



# Manual

## Digital klocka

LUMEX 5 och LUMEX 7 med NTP och Power-Over-Ethernet anslutning





## Innehåll

ALLMÄNT.....	3
LAN ANSLUTNING .....	3
<i>NTP</i> .....	3
POWER-OVER-ETHERNET .....	4
FUNKTIONS BESKRIVNING .....	4
<i>Uppstart</i> .....	4
<i>Automatisk "take over function"</i> .....	4
INSTALLATION .....	4
KONFIGURATION MED EN WEB-BROWSER.....	6
<i>Lösenord</i> .....	6
<i>Status &gt;&gt;</i> .....	7
<i>General &gt;&gt;</i> .....	8
<i>Network &gt;&gt;</i> .....	10
<i>Help&gt;&gt;</i> .....	12
SNMP .....	13
<i>Allmänt</i> .....	13
<i>Exempel</i> .....	13
<i>Traps</i> .....	14
POLL .....	14
RASER.....	16
<i>Hitta en Westerstrand Ethernet module</i> .....	16
<i>Parametrar</i> .....	17
MJUKVARA .....	18
TEKNISK DATA .....	19



## Allmänt

Digital klocka med fyra siffror och kolon för visning av tid inomhus. Siffrorna består av 7 segment.

Exempel

23:59

Digital klocka med sex siffror och kolon för visning av tid inomhus. Siffrorna består av 7 segment.

Exempel

23:59:48

Konfiguration av klockan görs via en WEB-browser. Klockan synkroniseras av en NTP server. Kolon mellan timme och minut blinkar när klockan har fått en godkänd tid. Klockan har en justerbar ljusintensitet på 8 nivåer. Vid strömbrott stängs displayen av. En intern klocka räknar upp tiden. När strömförsörjningen återställts tänds lysdioderna och digitaluret visar tid.

## LAN anslutning

Klockan är försedd med en RJ45 (10BASE-T) kontakt för anslutning till LAN via en Power-Over-Ethernet switch. Varje klocka har en unik IP adress. IP adress, gateway, subnet mask och server IP adress konfigureras via en WEB-browser. Om DHCP används får klockan sin IP adress automatiskt från DHCP servern.

*Klockan har default IP fall back adress 192.168.3.10*

## NTP

För att förse användare med Korrekt tid i ett Local Area Network (LAN) används Network Time Protocol (NTP). NTP tillhör protokoll familjen TCP/IP. Westerstrands digitala klockor typ Ethernet LAN styrs och kontrolleras av tid distribuerad av Nätverket.



## Power-Over-Ethernet

Power-over-Ethernet (PoE) är en nätverks standard baserad på IEEE 802.3af som förser produkter med ström som är kopplade till LAN. Detta medför att ingen extra strömkabel (230V AC) eller väggtransformator behövs. Detta system kan köra produkter som är ström-matade och icke ström-matade via Ethernet.

Vid utbyggnad för tidsynkronisering och kontroll via Ethernet, möjliggör PoE Ethernet kabel strömförsörjning till klockan. Installatörer behöver endast dra en Ethernet kabel fram till klockan som får både ström och data via kabeln. Detta medför större flexibilitet var klockan kan placeras och i de flesta fall betydligt lägre installationskostnader. Westerstrand klockorna följer IEEE 802.3af standard för att förse ström via Ethernet.

## Funktions beskrivning

### Upstart

När nätverkskabeln ansluts till klockan, kommer displayen att visa streck eller den interna tiden om den har någon.

När klockan får och accepterar en NTP signal, kommer displayen att visa rätt tid och kolon mellan timme och minut blinkar.

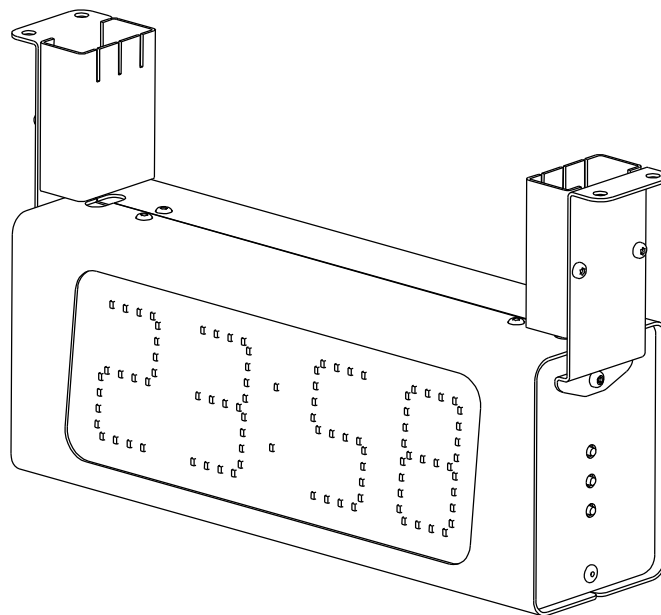
### Automatisk "take over function"

Om NTP försvinner kommer en intern klocka ta över tidkontrollen av rätt tid.

## Installation

- Lossa 4 st. skruvar, 2 st. ovansida och 2 st. undersida, ta bort fronten och montera bakplåt på vägg.
- Anslut LAN kabeln till RJ45 (10BASE-T) på Ethernet (POE) splitter.
- Montera tillbaka fronten.
- Konfigurera klockan.

## Installation Takmonterad



- Lossa 2 st. skruvar under service fronten (fronten som har R,F,P knappar på höger sida.). Ta bort fronten.
- Montera de 2 takfästena på digitalklockan och montera den.
- Anslut LAN kabeln till RJ45 (10BASE-T) på Power over Ethernet (POE) splitter, DATA IN.
- Montera fronten på klockan och montera täckplåtarna för takfästena.
- Konfigurera klockan



## Konfiguration med en WEB-browser

### Lösenord

Ett lösenord behövs. Använd alltid användarnamn *admin*. Default lösenord är *password*. Om den första bokstaven av lösenordet är blankt kommer denna fråga om lösenord försvinna.

Om lösenordet är glömt måste man starta TELNET. Den sista raden visar ett antal tecken inom parenteser []. Skriv upp detta och kontakta Westerstrand.

Anslut till 192.168.14.201 ? X

Användarnamn och lösenord krävs för servern 192.168.14.201 på Klockan höger om kartan..

Varning: Den här servern begär att du ska skicka ditt användarnamn och lösenord på ett sätt som inte är säkert (grundläggande autentisering utan säker anslutning).

Användarnamn:

Lösenord:

Kom ihåg lösenordet

OK Avbryt



Efter login visas en funktionsmeny:

Status >>

General >>


Network >>

NTP >>

Help >>

**Status >>**

Visar klockans status. Informationen uppdateras var 10:e sekund eller tryck på knappen *Refresh*.



Westerstrand Urfabrik AB  
Box 133  
SE-545 23 Töreboda, Sweden  
Tel: +46 (0)506 48000

**DUX-B**

IP=192.168.3.37  
MAC=00-C0-33-0A-C8-AE

UTC=2018-10-11 11:15:36.021 Thu  
LT=2018-10-11 13:15:36.021 Thu (Summer)  
Country/Timezone=+1d (Berlin,Brussels,Paris) ,UTC=60 min.  
Summertime from 25 Mar 01:00, Wintertime from 25 Oct 01:00 (UTC)  
NTP server=192.168.3.254  
Number of time settings=1657

Dimmer[7,972] = 16

No Alarms

Uptime=100271 seconds  
Firmware=DUX-B175 (Oct 03 2018 09:20:57)

[Status >>](#)[General >>](#)[Network >>](#)[NTP >>](#)[Help >>](#)

MAC	Unik adress. Alltid 00-C0-33-aa-bb-cc. De 3 sista siffrorna (aa-bb-cc) syns på nätverkskortet t.ex. 0AC8AE
UTC=	Aktuell UTC tid
LT=	Aktuell Lokaltid
Country/Timezone=	Landskod (Berlin, Brussels, Paris)
NTP server=	Adress för NTP server
Number of time settings=	1657 (Antal gånger som klockan har synkroniserad)
Uptime=	100271 (The clock has been running 100271 seconds since the last power failure or reset).
Firmware=	Programversion
Dimmer[7,972]=16	972 - Input värde från sensor: Låg..Hög betyder Ljus..Mörk. 7 - Display intensitet: 1..8 betyder låg..hög intensitet.
No Alarms	Alarm information, t.ex. NTP_timeout Inget svar från NTP server NTP_fail Kan inte öppna NTP port DNS_resolve Kan inte bestämma URL

**WESTERSTRAND URFABRIK AB**

Box 133  
545 23 TÖREBODA

Tel. 0506 48000  
Fax. 0506 48051

Internet:: <http://www.westerstrand.se>  
E-mail: [info@westerstrand.se](mailto:info@westerstrand.se)

**General >>**

Ställ in allmänna parametrar



Westerstrand Urfabrik AB  
Box 133  
SE-545 23 Töreboda, Sweden  
Tel: +46 (0)506 48000

**General**

Name	DUX-B
Contact	Contact
Location	Location
Time (format <i>YYMMDD HHMM</i> )	181010 0924
Format	time=7:59, date=28.9
Show time (s)	25
Show temperature (s)	0
Temp. offset (-9..9 °C)	0
Temp. alarm low (°C)	-990
Dimmer (1..8)	7
Password	****
Firmware Download	<input type="checkbox"/>
12/24 hour format	<input type="radio"/> 12h <input checked="" type="radio"/> 24h
Show date (s)	0
Temp. alarm high (°C)	990
repeat	****

Status &gt;&gt;

General &gt;&gt;

Network &gt;&gt;

NTP &gt;&gt;

Help &gt;&gt;

Name Symboliskt namn, max. 48 tecken. Detta namn visas i statusmenyn.

Format Välj tid och datum format

```
time=7:59, date=28.9
time=7:59, date=28.09
time=7:59, date=9.28
time=7:59, date=09.28
time=07:59, date=28.9
time=07:59, date=28.09
time=07:59, date=9.28
time=07:59, date=09.28
```

12/24 hour format

Välj 12h eller 24 h klocka.

**WESTERSTRAND URFABRIK AB**

Box 133  
545 23 TÖREBODA

Tel. 0506 48000  
Fax. 0506 48051

Internet: <http://www.westerstrand.se>  
E-mail: [info@westerstrand.se](mailto:info@westerstrand.se)





Show time(s)/ date(s)/ temperature(s)	Välj display intervallen i sekunder för tid, datum och temperatur visning. Intervall 0..25 sekunder.
Temp offset	Korrektion av sensorvärde, max. 9°C.
Temp. alarm Low/high	Ett alarm sätts om temperaturen är utanför gränserna. Larm undviks om omöjliga värden sätts t.ex. -990 and 990.
Dimmer low/high (1..8)	Dimmer intervall.
Password	Skriv ett lösenord. Lösenordet måste upprepas. Ignorera lösenord genom att välja ett lösenord med blanksteg första tecknet.
Firmware	I bockad: Öppnar klockan för firmware download. Klockans display blir svart. Efter återstart sätts alltid detta till <i>Off</i> . Se också sektion Firmware nedan.
Save	Sparar parametrar. Om nytt lösenord startas klockan om. Då måste också web läsaren (Internet Explorer) startas om.

**Network >>**

Ställ in nätverks parametrar.

[Status >>](#)[General >>](#)[Network >>](#)[NTP >>](#)[Help >>](#)Westerstrand Urfabrik AB  
Box 133  
SE-545 23 Töreboda, Sweden  
Tel: +46 (0)506 48000**Network**

DHCP	<input checked="" type="checkbox"/>
IP	<input type="text" value="192.168.3.37"/>
Gateway	<input type="text" value="192.168.0.1"/>
DNS	<input type="text" value="192.168.0.1"/>

IP fallback	<input type="text" value="192.168.3.10"/>
Subnetmask	<input type="text" value="255.255.240.0"/>

**SNMP Setting**

SNMP	<input type="checkbox"/>
SNMP server	<input type="text" value="192.168.14.1"/>

**Mail setting**

Mail	<input type="checkbox"/>		
Mail server	<input type="text" value="192.168.1.10"/>		
From	<input type="text" value="info@westerstrand.se"/>	To	<input type="text" value="16213@home.se"/>

 Wait 15 seconds after [Save and restart], then press Refresh

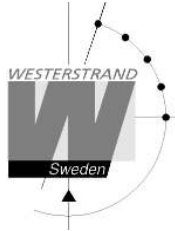
DHCP      Ej i bockad – Static IP adress enligt IP nedan.  
I bockad– DHCP IP adress med fallback enligt IP fallback nedan.

IP/IP fallback IP adress

Gateway      Network gateway

Subnetmask      Network subnet mask

**WESTERSTRAND URFABRIK AB**Box 133  
545 23 TÖREBODATel. 0506 48000  
Fax. 0506 48051Internet:: <http://www.westerstrand.se>  
E-mail: [info@westerstrand.se](mailto:info@westerstrand.se)



- SNMP** Om SNMP är ON sänder klockan SNMP traps till vald SNMP server. Klockan svarar också på SNMP poll förfrågan. Kontakta Westerstrand för mer information om SNMP och MIB-files.
- Mail** Om Mail är ON sänder klockan ett meddelande vid ett alarm. Ämnet innehåller det symboliska namnet. Vid midnatt sänds också ett mail med temperatur information.
- Mail server** SMTP mail server adress
- From** Source e-mail adress. En del mailserver kräver en giltig e-mail adress.
- To** Destination e-mail adress. Endast en mottagare stöds.

**NTP >>**

Ställ in NTP parametrar.

[Status >>](#)[General >>](#)[Network >>](#)[NTP >>](#)[Help >>](#)

DHCP server

NTP Server

Broadcast/Multicast Client

Country/Timezone

Interval(s)

**Help>>**

En liten hjälp fil i PDF format visas.

Westerstrand Urfabrik AB  
Box 133  
SE-545 23 Töreboda, Sweden  
Tel: +46 (0)506 48000

**NTP**

DHCP server

NTP server 1

NTP server 2

NTP server 3

NTP server 4

NTP server 5

Broadcast/Multicast Client

Country/Timezone

Interval(s)

Wait 15 seconds after [Save and restart], then press Refresh

Ej i bockad: Välj NTP server enligt NTP Server nedan  
I bockad: DHCP servern tilldelar en NTP sever enligt option 42 i DHCP protokollet (se RFC 2132 för mer information). Då kommer NTP Servern nedan bli obsolet. Informationen Offset tiden för UTC (DHCP option 2) ignoreras, så the country informationen nedan måste alltid ställas in.

Välj NTP server, t.ex. 192.168.1.237 eller som ett URL ntp1.sp.se. se DHCP server ovan. Upp till 5 olika NTP-serverar kan läggas in. Om den första tidservern är felaktig så väljer enheten automatiskt nästa i listan osv.

Acceptera NTP broadcast meddelanden. Om Broadcast Client kollas och inget broadcast NTP meddelande mottagits, så görs NTP förfrågan till 'NTP server' automatiskt enligt 'Interval(s)'.  
Acceptera NTP broadcast meddelanden. Om Broadcast Client kollas och inget broadcast NTP meddelande mottagits, så görs NTP förfrågan till 'NTP server' automatiskt enligt 'Interval(s)'.

Välj land/tidszon. En NTP server sänder ut UTC tid. Regler för DST (daylight saving time) för varje land finns i mjukvaran. Se också DHCP server ovan. Se hjälp filen för mer information om tillgängliga länder/tidszoner.

Intervaller i sekunder mellan NTP förfrågningar.

**WESTERSTRAND URFABRIK AB**Box 133  
545 23 TÖREBODATel. 0506 48000  
Fax. 0506 48051Internet:: <http://www.westerstrand.se>  
E-mail: [info@westerstrand.se](mailto:info@westerstrand.se)



## SNMP

### Allmänt

SNMP aktiveras i funktionen Network. Klockan skickar traps till management servern och svarar på pollning. SNMP funktionen har testats och körts med ett freeware program från IReasoning ([www.ireasoning.com](http://www.ireasoning.com)) och med Castle Rocks Management Console SNMPc. MIB files: WESTERSTRAND.MIB och WESTUR.MIB. Kontakta Westerstrand för mer information.

### Exempel

Temperatur låg gräns är satt till 18 (°C). När temperatur sensor läses (1ggn/ minut) ett trap genereras

web browsern visar:

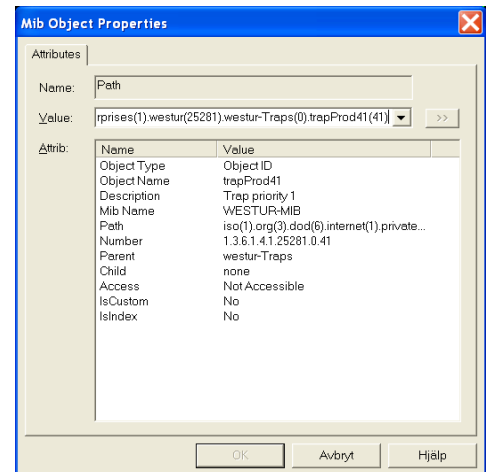
Two days ago= min. 15 °C, max. 22 °C, average. 19 °C

Yesterday = min. 17 °C, max. 20 °C, average. 17 °C

Today = 15 °C (min. 15 °C, max. 15 °C, average. 15 °C)

Alarm=Temp. low

Ett trap 41 med data 6 skickas. Bilden är från program SNMPc.



Event History - 201.Lumex_5 - Any-Priority				
Normal	2008/08/26	08:51:49	201.Lumex_5	08:51:49* [192.168.14.81]: Device Up
Info	2008/08/26	08:54:06	201.Lumex_5	08:54:06* [192.168.14.81]: Status OK
Normal	2008/08/26	09:30:14	201.Lumex_5	09:30:14 [192.168.14.81]: Reset (29) **OK**
Info	2008/08/26	10:50:35	201.Lumex_5	10:50:35 [192.168.14.81]: No_alarms (0)
Severe	2008/08/26	10:54:13	201.Lumex_5	10:54:12 [192.168.14.81]: Temperature_low (6)
Warning	2008/08/26	10:54:34	201.Lumex_5	10:54:34* [192.168.14.81]: Status fail, 1 error(s)
Normal	2008/08/26	11:10:44	201.Lumex_5	11:10:44* [192.168.14.81]: Device Up

Event Properties...	
Full Message Text:	10:54:12 [192.168.14.81]: Temperature_low (6)



## Traps

Traps nollställs automatiskt.

Trap	Explanation
41	Sever error
42	Major error
43	Minor error
44	Automatic removal of a unique trap 41-43 or information.
45	No error. Will clear trap 41-44.

Trap	Data	MIB text	Explanation
45	0	No_alarms	The clock has no errors
41	1	NTP_timeout	NTP timeout
41	2	NTP_fail	A NTP request failed
42	3	Resolve	DNS resolve failed
41	6	Temperature_low	The temperature is below lower limit
41	7	Temperature_high	The temperature is above higher limit
44	29	Reset	Power up

## Poll

Bilden på nästa sida visar alla OIDs. Använd OID 'NumberOfAlarms' (1.3.6.1.4.1.25281.1001) för att kolla antal alarm.



Bild från SNMPc:

The screenshot shows the SNMPc interface with a tree view on the left and a list of values on the right. The tree view is expanded to show the 'dux' folder under 'westur'. The list of values includes:

- WESTERSTRAND-MIB|dux.1=59
- WESTERSTRAND-MIB|dux.2=86357
- WESTUR-MIB|duxError=No\_alarms(0)
- WESTERSTRAND-MIB|dux.6=0
- WESTERSTRAND-MIB|dux.7=166
- WESTERSTRAND-MIB|dux.8=168
- WESTERSTRAND-MIB|dux.9=536870977
- WESTUR-MIB|duxTempNow=15
- WESTUR-MIB|duxTempMin=14
- WESTUR-MIB|duxTempMax=15
- WESTUR-MIB|duxTempAve=14
- WESTUR-MIB|ErrorTime=11:44:06
- WESTERSTRAND-MIB|westur.100.0=36 20
- WESTUR-MIB|alarm1.0=Temp. low
- WESTUR-MIB|alarm2.0=Temp. low
- WESTUR-MIB|alarm3.0=Temp. low
- WESTUR-MIB|alarm4.0=Temp. low
- WESTUR-MIB|alarm5.0=Temp. low
- WESTUR-MIB|alarm6.0=Temp. low
- WESTUR-MIB|firmware.0=DUX-A1 20 (Aug 26 2008 10:49:30)
- WESTUR-MIB|numberOfAlarms=1**
- WESTUR-MIB|ipDefault=192.168.14.81
- WESTUR-MIB|ipFallback=192.168.14.81
- WESTUR-MIB|ipGateway=192.168.1.1
- WESTUR-MIB|ipSubnetmask=255.255.240.0
- WESTUR-MIB|ipSNMPserver=192.168.14.1
- WESTUR-MIB|ntpServer=192.168.14.104
- WESTUR-MIB|upTime=3415
- WESTUR-MIB|nationCode=sweden(46)
- WESTUR-MIB|clockType=web\_model
- WESTUR-MIB|manual=1787LLVV.pdf, LL=language, VV=version
- WESTUR-MIB|clockIdent=Digital Clock Lumex 5 with DS18S20 sensor

Below the list, the details for the selected MIB are shown:

Name:	numberOfAlarms
OID:	1.3.6.1.4.1.25281.1001
Descr:	Number of alarms



## RASER

Detta program används för att hitta nätverksklockor och att sätta parametrar. RASER skickar broadcast meddelande på UDP port 9999. Alla Westerstrand Ethernet controllers svarar.

Installera med setup filen SETUP\_RASERxxx.EXE (xxx=version e.g. 105). Ikon 'RaSer' skapas på skrivbordet. Starta programmet. Tryck på knappen [Help]. Manualen RASER.PDF visas. Läs den här manualen för mer information.

### Hitta en Westerstrand Ethernet modul

1. Sätt firmware mask. Exempel:

- \* Sök alla Westerstrand Ethernet moduler (default)
- D Sök endast moduler med bokstav D i mjukvaranstext, e.g. DUX-A122

2. Sätt IP mask. Exempel:

- 255 Broadcast till alla, i.e. 255.255.255.255 (default)
- 13 Endast svar från segment 255.255.13.255

3. Tryck på knappen [Search]. Lilla fyrkanten blir grön. Program RASER gör en timeout efter 5 sekunder. Bryt en sökning genom att trycka på [Break].

Exempel: Sökning efter moduler med mjukvara DUX gjordes. Total 12 moduler hittades, men endast 2 svarar på mask DUX

```
RASER version 1.06 - Search Westerstrand ethernet modules

Firmware mask   IP mask
DUX             255

Clear           Break           Search           Hi

** Broadcast 2008-11-13 09:59:36. Mask=255.255.255.255

Unit 1: DUX-A120 (Sep 02 2008 11:21:38)
=====
Name           = Lumex 5 skrubben
Mac            = 00-90-C2-D3-C6-AC
IP             = 192.168.3.147
Subnetmask=    255.255.240.0
Gateway        = 192.168.1.1

Unit 2: DUX-A122 (Nov 13 2008 08:57:04)
=====
Name           = Digital Clock Lumex 5 with DS18B20 sensor
Mac            = 00-90-C2-CA-8E-83
IP             = 192.168.2.19
Subnetmask=    255.255.255.0
Gateway        = 192.168.1.99

Total number of answers: 12
```





## Parametrar

Sätt parametrar i vald klocka. Blanka fält ignoreras.

NTP server:

Välj NTP server, e.g.

192.168.1.237

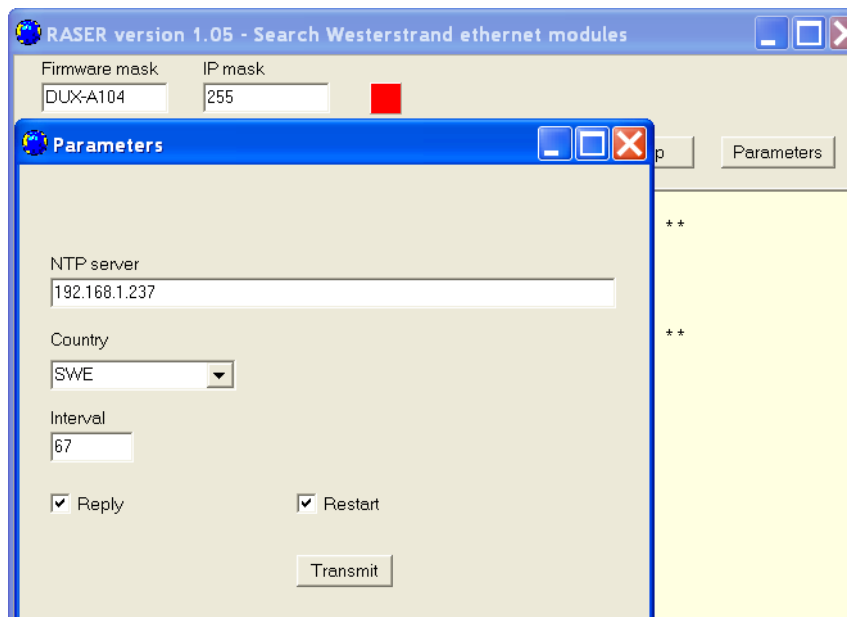
ntp1.sp.se

Country:

Välj land. Den här informationen används för att beräkna lokaltid från NTP server meddelandet.

Interval:

Sätt intervall sekunder mellan förfrågningarna.



Reply:

Skickar ett svar från berörda moduler . Detta antas att checkbox [Restart] ej är markerad.

Se sektion *Find a Westerstrand Ethernet module* ovan för svars formatet.

NOTERA. Mjukvara DUX-A kommer automatiskt starta om so svaren visas aldrig.

Restart:

Startar om.

Transmit:

Skicka valda parametrar. Minst 4 bokstäver i början av firmware masken måste svara på det riktiga mjukvaru namnet.

Mer funktioner:

Om info knappen höger-klickas visas mer funktioner.

[Clear]

Nollställ info fönstret

[Log communication]

Log kommunikations. Test.

[About]

Visa program information



## Mjukvara

Med program UDPDownload.exe kan ny mjukvara nedladdas via Ethernet.

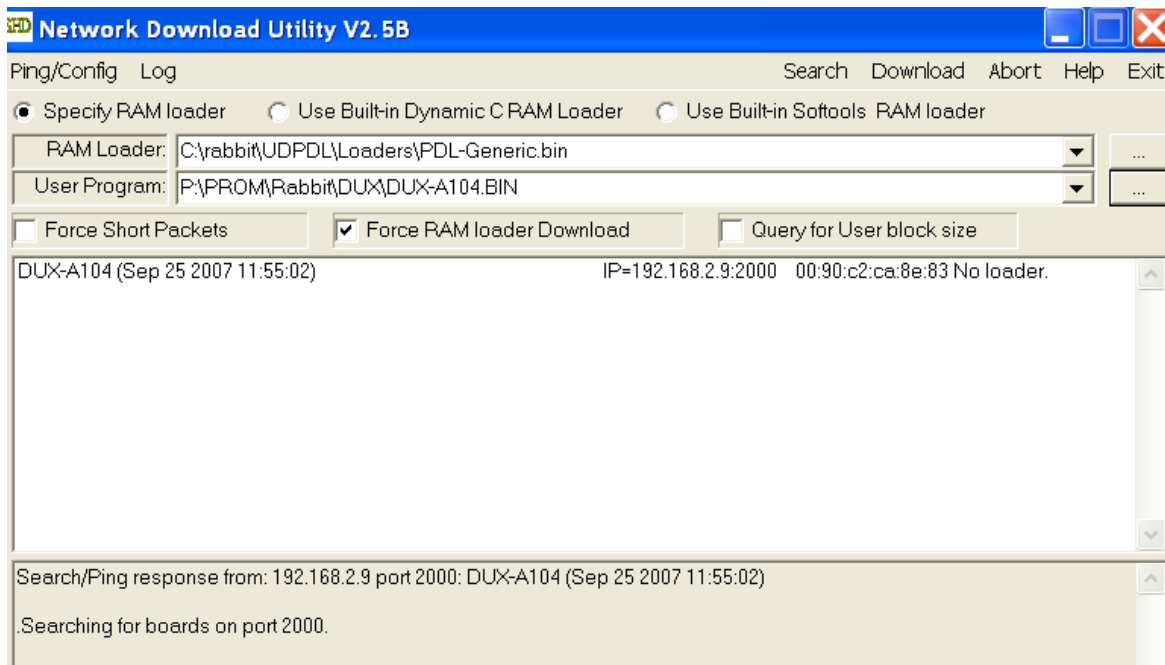
Före nedladdning måste aktuell klocka aktiveras. Detta görs från Web-browsern i funktion *General*>>. välj *Firmware Download*|*On* och *Save*. Klockans display blir svart.

Starta program UDPDownload.exe.

Välj RAM Loader *PDL\_Generic.bin*. Den filen hittas i samma mapp som UDPDownload.exe.

Välj new firmware file. Här DUX-A104.BIN.

Programmet söker efter aktiverade enheter.



Här hittades endast en med IP adress 192.168.2.9. En ny sökning kan göras genom att trycka på *Search*.

Välj klockorna för nedladdning av ny mjukvara. Inget val behövs om endast en klocka hittats.

Tryck på *Download*. Nedladdningen startas automatiskt. Efter nedladdningen startas klockorna om och de valda klockorna försvinner från UDPDownload programmet.

Kontrollera klockorna på nätverket med programmet RASER.



## Teknisk data

Nätverk:	
Protokoll som stöds:	SNTP, RFC1769, SNMP v1 Enterprise MIB (RFC 1155 - 1157), HTTP, Telnet
Transportprotokoll:	TCP/IP
IP-adress-tilldelning:	Fix IP adress eller DHCP
Förenligt med:	Ethernet version 2/IEEE 802.3
Ethernet:	Stödjer 10BASE-T (RJ45) anslutningar
Device Management:	Web-Baserad
Ytterligare information:	Stöd för DNS
Temperaturområde:	0 °C till +40 °C.
Temp.sens.(fabriks opt.):	Dallas DS18S20 med noggrannhet 0.5°C från -10°C till 85°C.
Strömförsörjning:	IEEE 802.3af