



# Instruktioner

## Digitalur

Lumex 12, Lumex 7, Lumex 5





## Allmänt

Digital klocka med fyra siffror och kolon för visning av tid inomhus.  
Siffrorna består av 7 segment.

Exempel

23:59

Digital klocka med sex siffror och kolon för visning av tid inomhus. Siffrorna består av 7 segment.

Exempel

23:59:48

Digitalklockan kan programmeras för att växla mellan tid/temperatur/datum visning i 0-25 sekundersintervaller.

Temperatursensor ingår inte. Det är en option.

Programmering görs via tryckknappar som är åtkomliga genom hål i höljets gavel. Klockan har driftsätten självgående (stand alone) med inbyggd kvartskristall som tid-referens eller synkroniserad från minutimpuls, Tidkod eller DCF.

Om sommar och vintertidsfunktionen är aktiverad sker detta sista söndagen i mars respektive sista söndagen i oktober.

Den är försedd med justerbar ljusintensitet med automatisk dimmerfunktion.

Vid strömavbrott slocknar lysdioderna. En intern klocka räknar upp tiden i ca 48 timmar.

När strömförsörjningen återställts tänds lysdioderna och digital klockan visar rätt tid.

Klockans leveransmode är impulssynkronisering om inget annat är angivet i ordern.

## Installation/Montering Vägg-modell

- Lossa 4 skruvar, 2 på ovansidan och 2 på undersidan. Ta bort fronten och montera bakplåt på vägg.
- Om synkronisering kontrollera bygling enligt sidan 7. Anslut ledningarna enl. anslutning sidan 6.
- Anslut matningsspänning 230VAC, 50Hz. Se Anslutning sidan 5.  
Vid fast anslutning skall inkoppling till det matande nätet ske via en lätt åtkomlig separat manöverbrytare (2-polig, 3 mm kontaktgap).  
Vid stickproppsanslutning skall vägguttaget finnas nära klockan och vara lätt åtkomligt.
- Montera tillbaka fronten
- Ställ in digitalklockan. Se Programmering.

---

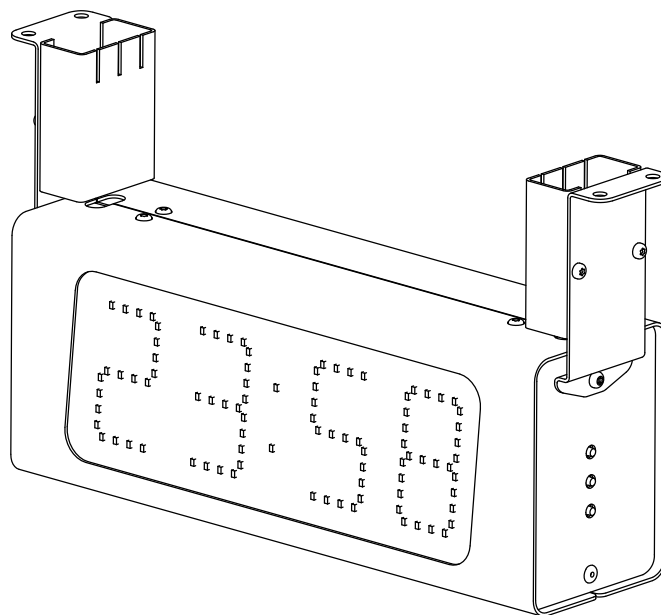
### WESTERSTRAND URFABRIK AB

Box 133  
545 23 TÖREBODA

Tel. 0506 48000  
Fax. 0506 48051

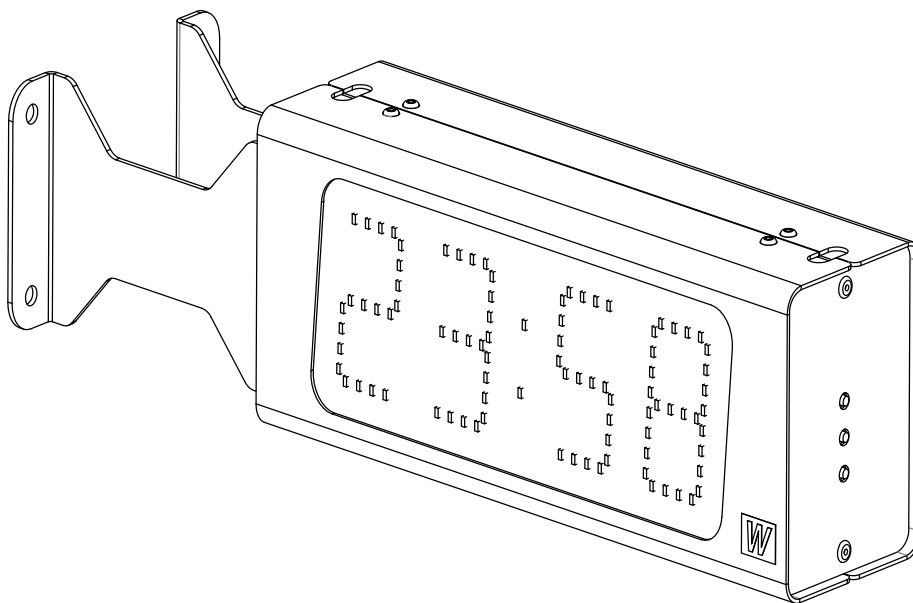
Internet: <http://www.westerstrand.se>  
E-mail: [info@westerstrand.se](mailto:info@westerstrand.se)

## Installation/Montering Tak-modell



- Lossa de 2 skruvarna på undersidan av servicefronten. (Den fronten när man har R,F,P på högersidan) Dra utåt och lyft av fronten.
- Montera de två takfästena på digitaluret och montera klockan.
- (Om synkronisering) Kontrollera bygling enligt sidan 7. Anslut ledningarna enligt anslutning sidan 6.
- Anslut matningsspänning 230VAC, 50Hz. Se Anslutning sidan 5.  
Vid fast anslutning skall inkoppling till det matande nätet ske via en lätt åtkomlig separat manöverbrytare (2-polig, 3 mm kontaktgap).  
Vid stickproppsanslutning skall vägguttaget finnas nära klockan och vara lättåtkomligt.
- Montera tillbaka service fronten och montera täckplåtarna på takfästena.
- Ställ in digitalklockan. Se Programmering.

## Installation/Montering vägg-modell



- Lossa de 2 skruvarna på undersidan av servicefronten. (Den fronten när man har R,F,P på högersidan) Dra utåt och lyft av fronten.
- Montera klockan.
- (Om synkronisering) Kontrollera bygling enligt sidan 7. Anslut ledningarna enligt anslutning sidan 6.
- Anslut matningsspänning 230VAC, 50Hz. Se Anslutning sidan 5.  
Vid fast anslutning skall inkoppling till det matande nätet skall ske via en lätt åtkomlig separat manöverbrytare (2-polig, 3 mm kontaktgap).  
Vid stickproppsanslutning skall vägguttaget finnas nära klockan och vara lätt åtkomligt.
- Montera tillbaka service fronten.
- Ställ in digitalklockan. Se Programmering.

---

### WESTERSTRAND URFABRIK AB

Box 133  
545 23 TÖREBODA

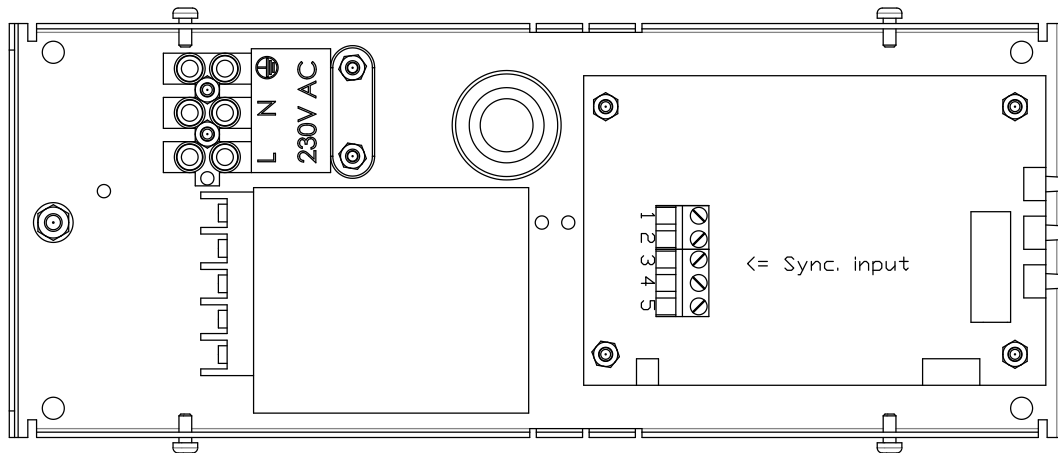
Tel. 0506 48000  
Fax. 0506 48051

Internet: <http://www.westerstrand.se>  
E-mail: [info@westerstrand.se](mailto:info@westerstrand.se)

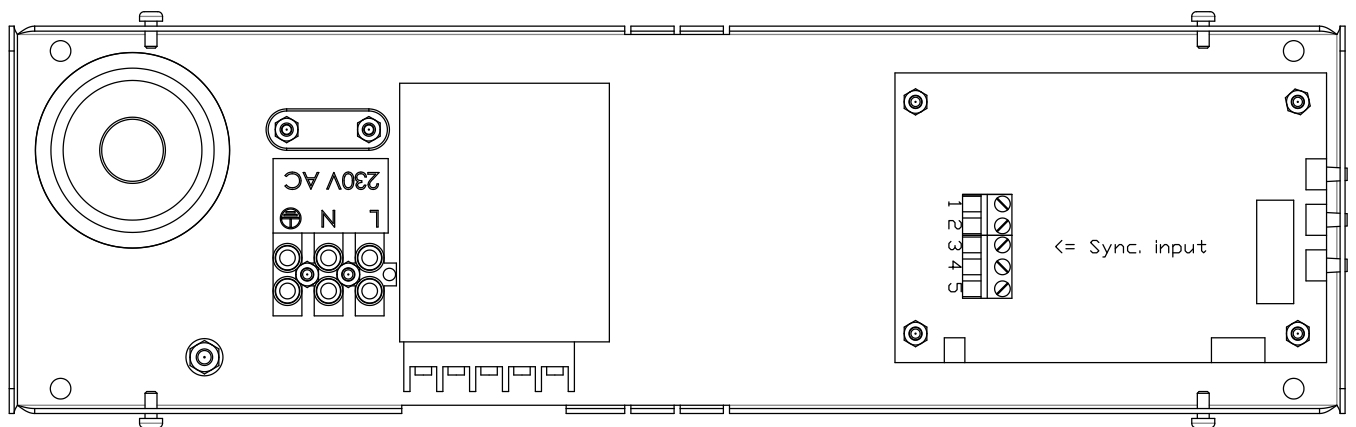
## Anslutning

Anslutningarna görs på insidan av bakplåten enligt figuren nedan.

### LUMEX 5



### LUMEX 5/S, LUMEX 7, LUMEX 7/S, LUMEX 12, LUMEX 12/S





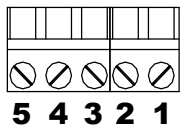
### Anslutning synkronisering

TC/MIN-imp 3,4

DCF 2-tråds 3 – V+, 5 – GND

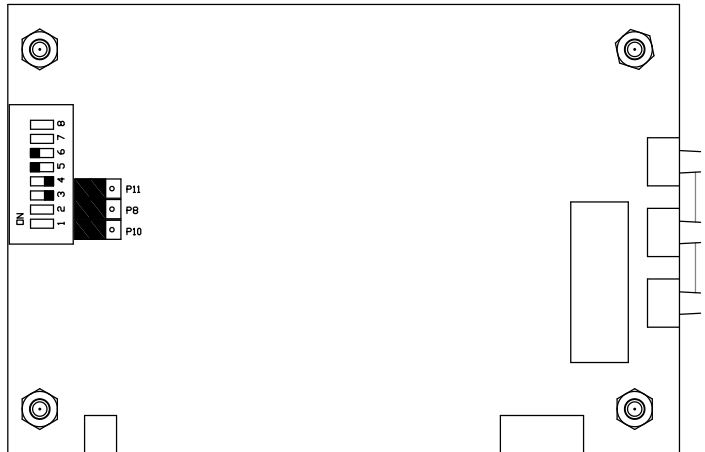
DCF 3-tråds 3 – V+, 4 – DCF, 5 – GND

### Sync. input

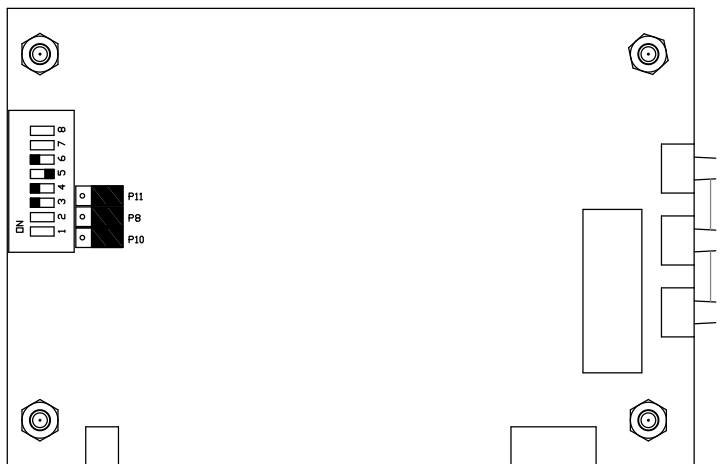




### Bygling för TC / MIN-impuls (default)

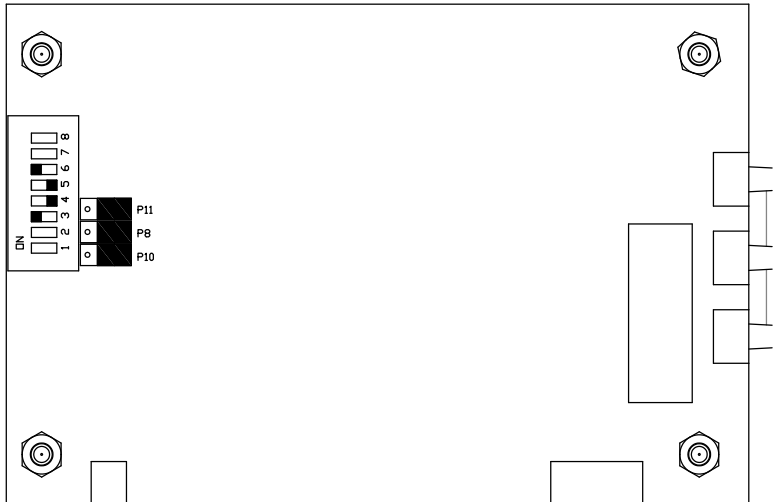


### Bygling för DCF (2-tråds) på datorkort





### Bygling för DCF (3-tråds) på datorkort



DIP-switch inställningar på datorkort enligt följande:

Dip 1: OFF	Displayformat för HH:MM.
ON	Displayformat för HH:MM:SS.
Dip 2: OFF	alltid OFF
Dip 3: OFF	TC/Min impulssynkronisering. (default)
ON	DCF synkronisering.
Dip 4: OFF	TC/Min impuls eller 3-tråds DCF synkronisering. (default)
ON	2-tråds DCF synkronisering.
Dip 5: OFF	DCF synkronisering.
ON	TC/Min impuls synkronisering.(default)
Dip 6: OFF	½ Min impulssynkronisering.
ON	TC/Min impulssynkronisering eller DCF-synkronisering. (default)
Dip 7: OFF	alltid OFF
Dip 8: OFF	alltid OFF





## Synkronisering

### Självgående/Stand-alone

Om ingen yttre synkronisering används fungerar uret som en fristående klocka.

### Minutimpuls

Kontrollera bygling enligt byglingsritning sidan 7.

Anslut inkommande minutimpuls enligt sidan 6.

Klockan kan vara i synkronisering eller slav mode.

#### Synkronisering mode:

Sätt klockan i synkroniserings mode InSy (se programmering sidan 11).

Sätt tid och vänta på nästa minutimpuls. Klockan synkroniseras.

#### Slav mode:

Sätt klockan i slav mode InSL (se programmering sidan 11).

Sätt tid och vänta på nästa minut impuls. Klockan jobbar som slav.

### TC

Kontrollera bygling enligt byglingsritning sidan 7.

Anslut inkommande TC enligt sidan 6.

Ställ in klockan på sync. Funktion DCF enligt programmering nedan.

När ett godkänt meddelande har mottagits visas rätt tid i display och kolon börjar blinka

### DCF

Kontrollera bygling enligt byglingsritning sidan 7.

Anslut inkommande DCF enligt sidan 6.

Ställ in klockan på sync Funktion DCF enligt programmering nedan.

När ett godkänt meddelande har mottagits visas rätt tid i display och kolon börjar blinka

---

## WESTERSTRAND URFABRIK AB

Box 133  
545 23 TÖREBODA

Tel. 0506 48000  
Fax. 0506 48051

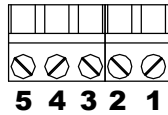
Internet: <http://www.westerstrand.se>  
E-mail: [info@westerstrand.se](mailto:info@westerstrand.se)



## Anslutning av temperatursensor (option).

Temperatursensor-anslutning:

1. Brun
2. Svart
5. Skärm





## Programmering

Programmering av klockan görs med tryckknappar åtkomliga genom hål på urets gavel.



**R (Return)** Gå till normalläge (visa tid)

**F (Function)** Stega till nästa funktion/Acceptera visat värde

**P (Program)** Gå in i visad funktion/ Räkna upp visat värde

### Manuell programmering av tid

Tryck [F] tills displayen visar:

ti ne

Tryck [P] displayen visar:

yy 95

år

Tryck [P] tills önskat år (00-99)

Godkänn med [F].

Displayen visar:

nn 1

månad

---

### WESTERSTRAND URFABRIK AB

Box 133  
545 23 TÖREBODA

Tel. 0506 48000  
Fax. 0506 48051

Internet: <http://www.westerstrand.se>  
E-mail: [info@westerstrand.se](mailto:info@westerstrand.se)



Tryck [P] tills önskad månad (1-12).  
Godkänn [F].

Displayen visar:  dag

Tryck [P] tills önskad datum (1-31).  
Godkänn med [F].

Displayen visar:  timme

Tryck [P] tills önskad timme (0-23).  
Godkänn med [F].

Displayen visar:  minut

Tryck [P] tills önskad minut (00-59).  
Tryck [F] for synkronisering och klockan startar

Displayen visar:

Tryck [R]. Programmeringen av tid är klar.

Displayen visar:



## Inställning av ljusstyrka

Siffrornas ljusstyrka kan ställas in i åtta steg.

En automatisk dimmerfunktion reglerar ner ljusstyrkan vid mörk omgivning.

Tryck [F] tills displayen visar:

di sp

Tryck [P]

Displayen visar:

di 1

ljusintensitet 1 (svagast) - 8 (starkast)

Tryck [P] för önskad ljusintensitet. Godkänn med [F].

Displayen visar:

Sy nc

Tryck [R] för att återgå till normalläge eller tryck [F] för att fortsätta med nästa funktion.

## Inställning av synkronisering

Denna modell är endast avsedd för synkronisering mot minutimpuls, Tidkod, DCF (eller självgående, utan synkronisering).

Tryck [F] tills displayen visar:

Sy nc

Tryck [P] till önskad synkronisering.

no sy

Ingen synkronisering, stand alone

dcf

TC eller DCF

InSy

Impulssynkronisering-mode

InSL

Impuls slav-mode

Tryck [R] för att återgå till normalläge eller tryck [F] för att fortsätta med nästa funktion.

---

## WESTERSTRAND URFABRIK AB

Box 133  
545 23 TÖREBODA

Tel. 0506 48000  
Fax. 0506 48051

Internet: <http://www.westerstrand.se>  
E-mail: [info@westerstrand.se](mailto:info@westerstrand.se)



### Inställning växlingstid, Loop-tid

Tryck [F] tills displayen visar:

Tryck [P].

Displayen visar:  Växlingstid för tidvisning är 4 sekunder.

Tryck [P] för önskad växlingstid (0-25). Godkänn med [F].

Displayen visar:  Växlingstid för temperaturvisning är 0 sekunder.

Tryck [P] för önskad växlingstid (0-25). Godkänn med [F].

Displayen visar:  Växlingstid för datumvisning är 4 sekunder.

Tryck [P] för önskad växlingstid (0-25). Godkänn med [F].

Tryck [R] för att återgå till normalläge eller tryck [F] för att fortsätta med nästa funktion.

### Inställning av korrektion temperatursensor

Med den här funktionen kan en temperatursensorn justeras  $\pm 9$  °C.

Tryck [F] tills displayen visar:

Tryck [P].

Displayen visar:

Tryck [P] för önskat korrektions värde ( $\pm 9$  °C). Godkänn med [F].

Tryck [R] för att återgå till normalläge eller tryck [F] för att fortsätta med nästa funktion.

---

#### WESTERSTRAND URFABRIK AB

Box 133  
545 23 TÖREBODA

Tel. 0506 48000  
Fax. 0506 48051

Internet: <http://www.westerstrand.se>  
E-mail: [info@westerstrand.se](mailto:info@westerstrand.se)



### Sommar-/vintertids omställning.

Med den här funktionen kan sommar-/vintertids omställning önskas.

Tryck [F] tills displayen visar:

Tryck [P].

Displayen visar:

Eller:

Tryck [P] för önskat mode. Godkänn med [F].

Tryck [R] för att återgå till normalläge eller tryck [F] för att fortsätta med nästa funktion.

### Inställning 12/24 timmars visning.

Med den här funktionen kan 12/24 timmars visning väljas.

Tryck [F] tills displayen visar:

Tryck [P].

Displayen visar:  12 timmars visning

Eller:  24 timmars visning

Tryck [P] för önskat mode. Godkänn med [F].

Tryck [R] för att återgå till normalläge eller tryck [F] för att fortsätta med nästa funktion.



## Teknisk specifikation

Anslutningsspänning	100-240 VAC, 50/60 Hz
Anslutningsström max: LUMEX 5, LUMEX 5/S, LUMEX 7, LUMEX 7/S	0.35A
LUMEX 12, LUMEX 12/S	0,7A
Temperaturområde	0° - +40° C
Sifferhöjd HH:MM	120/70/50 mm, röd, grön, gul SMD LED:s
Sifferhöjd :SS	70/50/37 mm, röd, grön, gul SMD LED:s
Synkronisering	Polväxlande 24V impuls 1/1 minut synk, TC polväxlande, DCF, RDS(radio)
Gångnoggrannhet	± 0.1 sek/24 timmar
Ytermått (BxHxD) LUMEX 5	250x96x50mm
LUMEX 5/S	335x96x50mm
LUMEX 7	325x120x50mm
LUMEX 7/S	424x120x50mm
LUMEX12	450x200x50mm
LUMEX12/S	640x200x50mm
Gångreserv	48 timmar
Tidpunkt för sommar/ vintertidsomställning	Sista söndagen i mars respektive sista söndagen i oktober.
Mätområde (temperatursensor)	-30 ° - +60°
Mätnoggrannhet (temperatursensor)	± 1 ° C
Temperaturmätning	en gång per minut

### WESTERSTRAND URFABRIK AB

Box 133  
545 23 TÖREBODA

Tel. 0506 48000  
Fax. 0506 48051

Internet: <http://www.westerstrand.se>  
E-mail: [info@westerstrand.se](mailto:info@westerstrand.se)