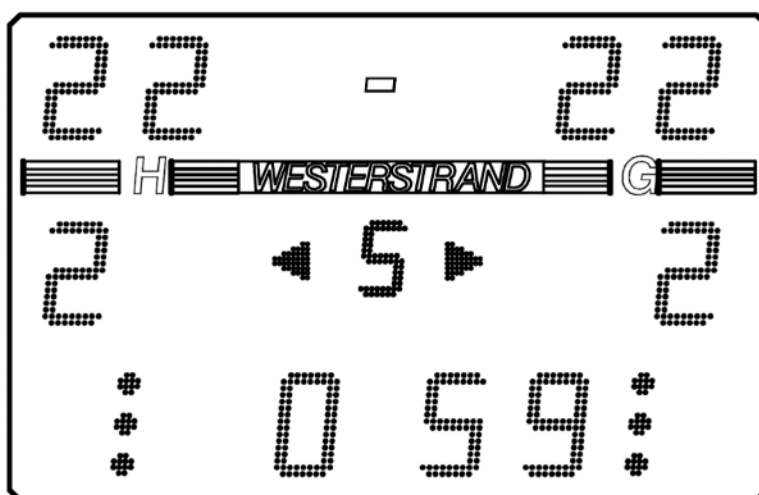




Handhavandebeskrivning

LED190/250 BASIC



Allmänna säkerhetsinstruktioner	2
Systembeskrivning	3
Sporter	4
Visning av resultat	5
Modul 1	5
Modul 2	7
Modul 7	7
Installation	8
Montering	8
Anslutningar	9
Tids- och ID-inställningar	13
Inställning av realtid	15
Ändra tavlans ljusstyrka	15
Vad händer vid strömavbrott?	15
Teknisk specifikation	16
Felsökning	17
Kabeldragning	17



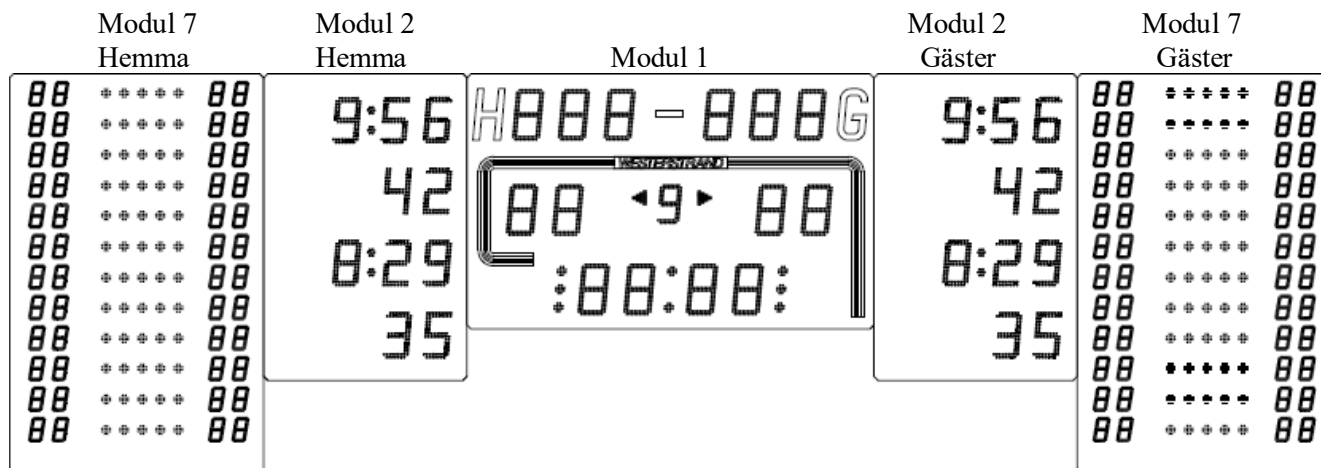
Allmänna säkerhetsinstruktioner

Läs alla dessa anvisningar och spara dem för senare användning

- Placera inte produkten på ett instabilt ställ eller bord. Produkten kan falla ned vilket kan förorsaka allvarlig skada på person och/eller produkt.
- Öppningar i hölje har skapats för ventilation så att produkten ska fungera på rätt sätt och skyddas mot överhettning. Dessa öppningar får inte blockeras eller täckas över. Produkten får aldrig placeras i närheten av eller över en värmekälla. Produkten får aldrig byggas in utan att tillräcklig ventilation tillförsäkras.
- För aldrig in föremål genom hålen i höljet, eftersom föremålen kan vidröra farliga spänningspunkter eller kortsluta delar vilket kan vålla brand eller elektrisk stöt.
- Om installation krävs får denna endast utföras av personer med tillräcklig teknisk kunskap. Vid fast installation måste anslutning ske av certifierad elektriker.
- Försök inte själv utföra service på produkten förutom det som anges på annat ställe i dokumentationen. Att ta bort höljena kan utsätta dig för skadlig spänning eller andra risker. Överlåt all service i dessa delar till servicepersonal.
- Produkt som avses anslutas till elnät via fast installation skall anslutas via en säkerhetsbrytare.
- Är produkten försedd med en jordad väggkontakt skall denna anslutas i en för produkten avsett jordat vägguttag. Kontakten måste vara lätt åtkomlig utan att produkten behöver flyttas eller demonteras.

Systembeskrivning

Basic-systemet består av ett antal olika moduler som kan sättas ihop i olika kombinationer. Tavlorna är avsedda för montage inomhus. De vanligaste tilläggsmodulerna är utvisningsmodul (Modul 2), foulstavla (Modul 7) samt skottklockor (Modul 4).



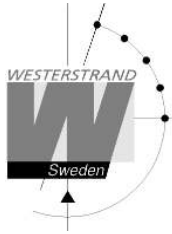
Modul 4



Manöverapparat



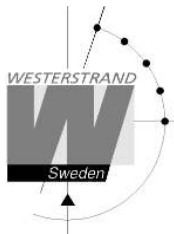
- Modul 1 och manöverapparaten utgör systemets grund. Manöverapparaten levereras med förprogrammerade regler för varje sport. Resultattavlan har vanligtvis en inbyggd piezosiren men kan även levereras med extern siren (option).
- Modul 2 används för att visa utvisningar i exempelvis handboll och ishockey samt set-resultat i bland annat volleyboll.
- Modul 7 finns i två utföranden, ett som visar spelarnummer och spelarfouls och ett som utöver detta även visar individuella resultat.
- Modul 4, skottklockan, finns med och utan matchklocka. Skottklockor med matchklocka (FIBA-version) kan också förses med en LED-stripe. Skottklockan styrs med ett handtag som kopplas in i manöverapparaten.
- Manöverapparaten finns som trådbunden och radiostyrd variant. Som option finns ett Start/Stop-handtag för att separat kontrollera matchklockan. Manöverapparaten kan programmeras för olika sporter.



Sporter

Systemet kan användas för nedanstående sporter. Sporterna beskrivs i manual 4303.

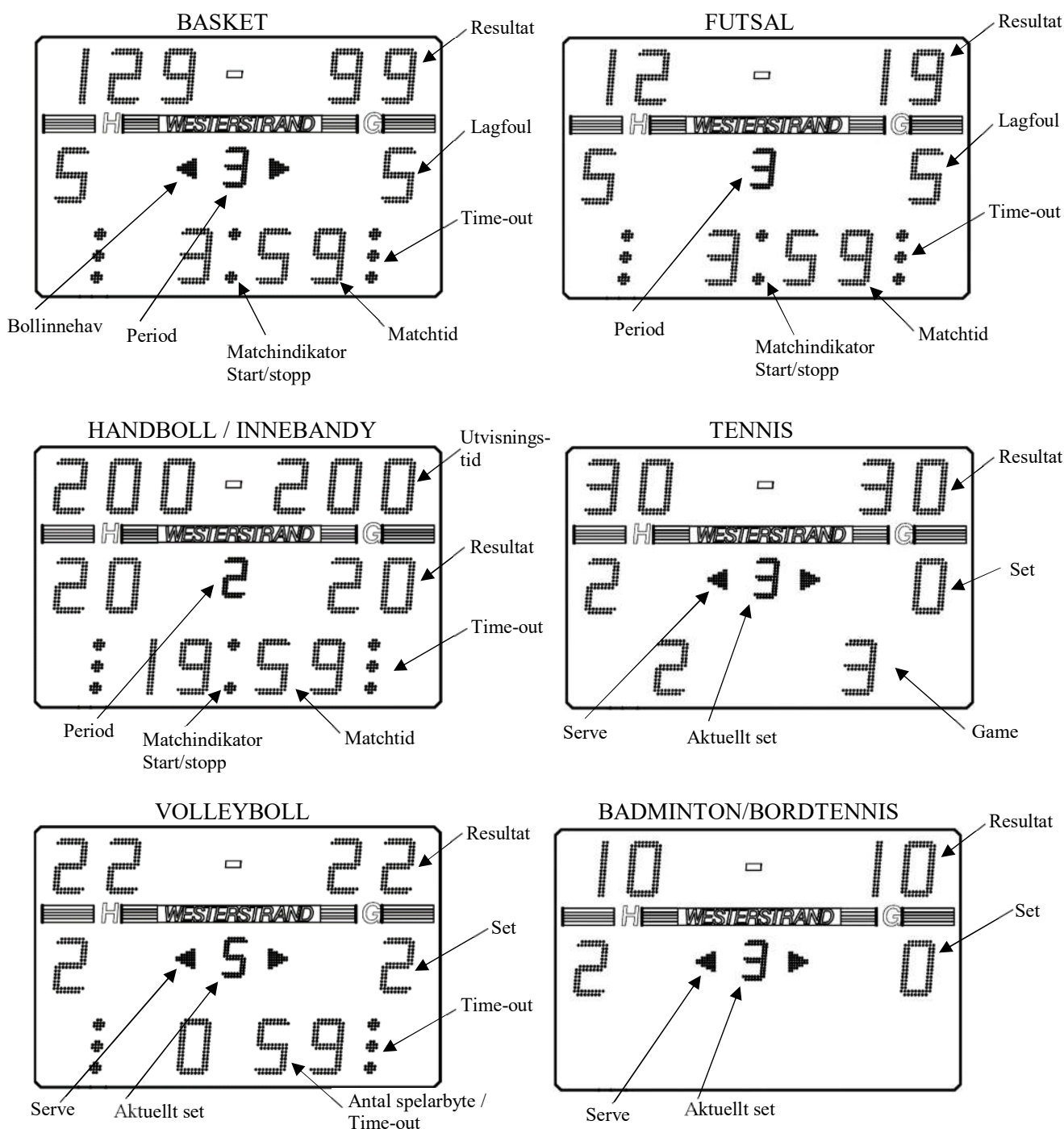
- Handboll
- Basket
- Basket med individuella resultat
- Volleyboll
- Futsal
- Tennis
- Bordtennis
- Badminton
- Innebandy
- Inomhusfotboll
- Ishockey
- Korfball
- Mini-Fotboll
- Vattenpolo



Visning av resultat

Olika sporter visas på olika sätt på resultattavlor, vilket beskrivs av bilderna nedan.

Modul 1



WESTERSTRAND URFABRIK AB

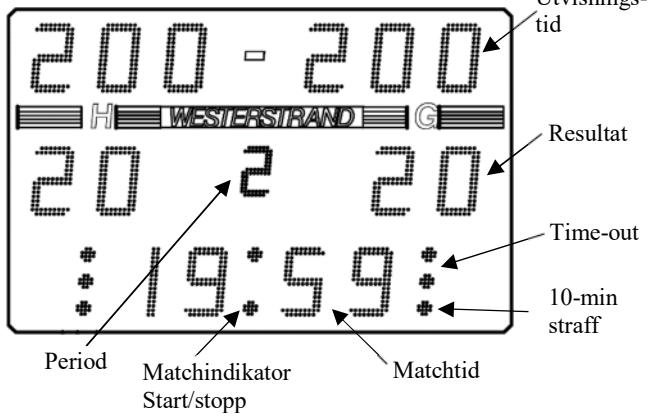
Box 133
545 23 TÖREBODA

Tel. 0506 48000
Fax. 0506 48051

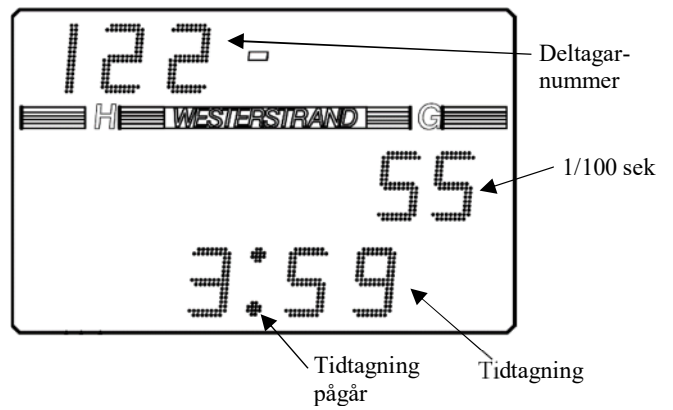
Internet: <http://www.westerstrand.se>
E-Mail: info@westerstrand.se



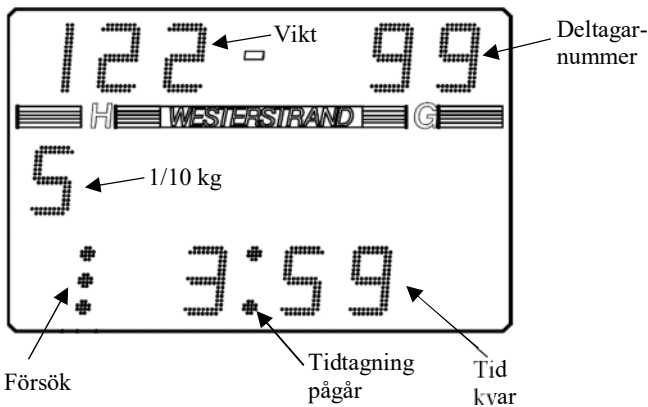
ISHOCKEY / BANDY



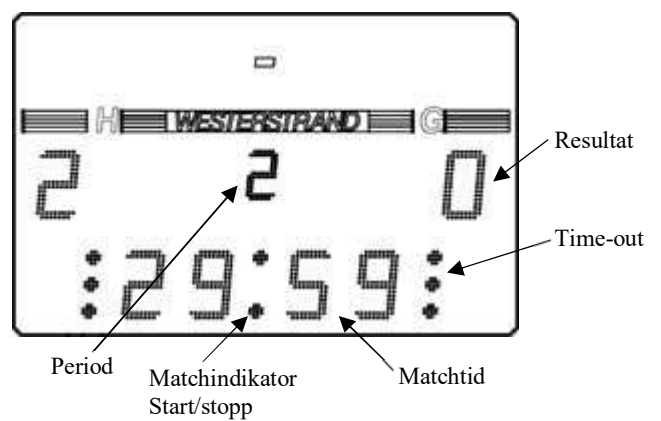
TIDTAGNING



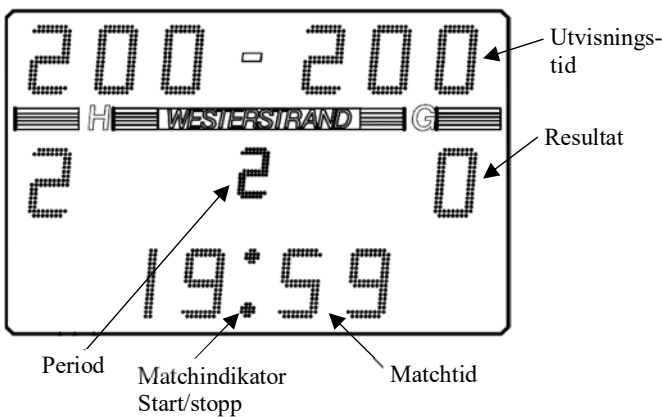
TYNGDLYFTNING



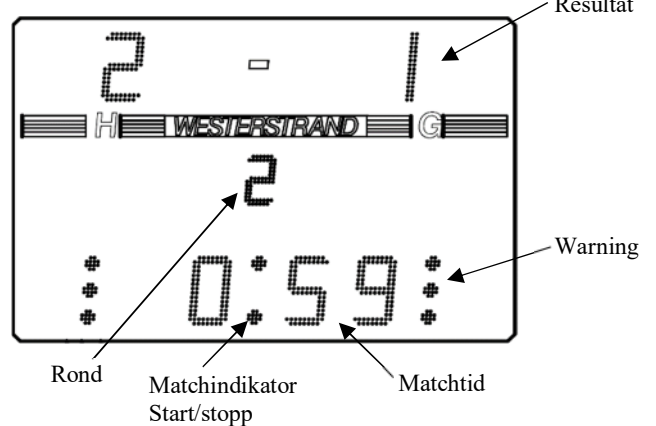
KORFBOLL / MINIFOTBOLL

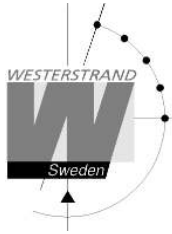


INOMHUSFOTBOLL



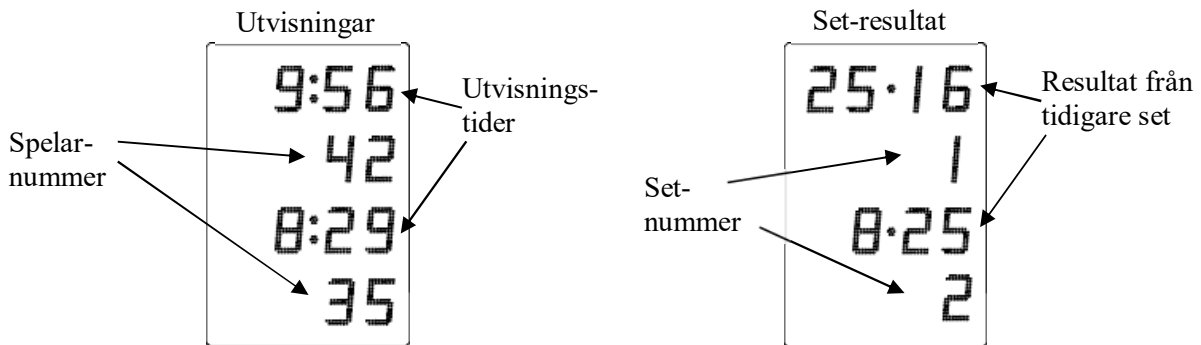
BOXNING / BROTTNING



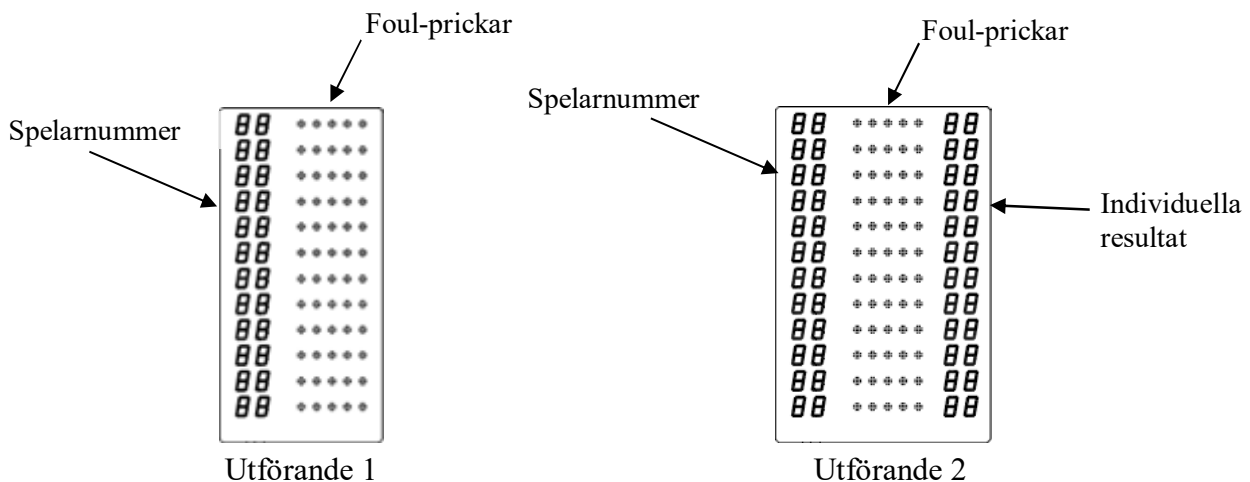


Modul 2

Modul 2 kan visa utvisningar och setresultat, beroende på vilken sport som är vald. Modulen finns i två utföranden, ett för multisport, och ett för ishockey. Modulen för multisport har två minutsiffror vilket gör att den kan visa både utvisningar och set-resultat. Modulen för ishockey har bara en minutsiffra och kan endast visa utvisningar.



Modul 7



Utförande 1: Individuell foul med valbara spelarnummer

Utförande 2: Individuell foul med valbara spelarnummer och mål per spelare

Installation

Montering

OBS! Frontglaset skall *inte* demonteras vid uppsättning.

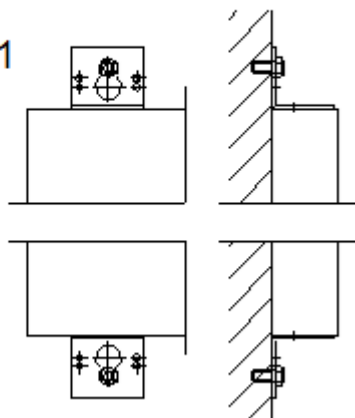
På radiostyrda system, montera medföljande antenner dels på tavlan (i mitten på ovansidan) och på manöverenheten.

Tavlor i 110-höljen för uppsättning utomhus eller i ishallar: Montera efter ritning 081716-00.

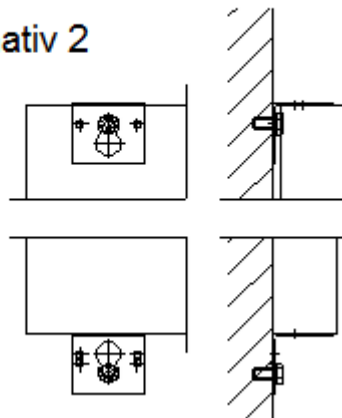
Tavlor avsedda för uppsättning inomhus: Tavlan skall monteras mot plan vägg. För uppsättningen medföljer speciella upphängningsfästen, se bilder nedan:

Alternativ för montering av fästen

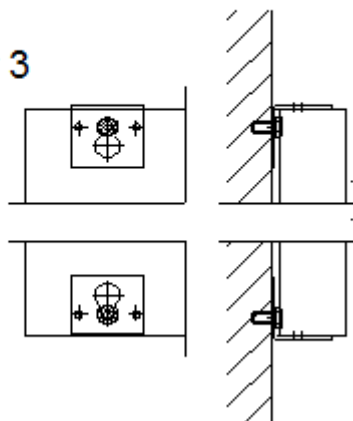
Alternativ 1



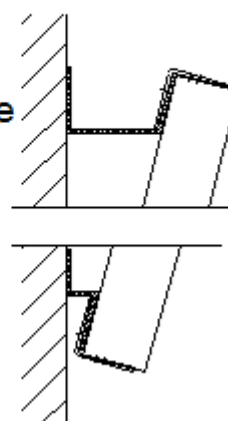
Alternativ 2



Alternativ 3



Alternativ 3
Lutande montage
kräver extra
hållare



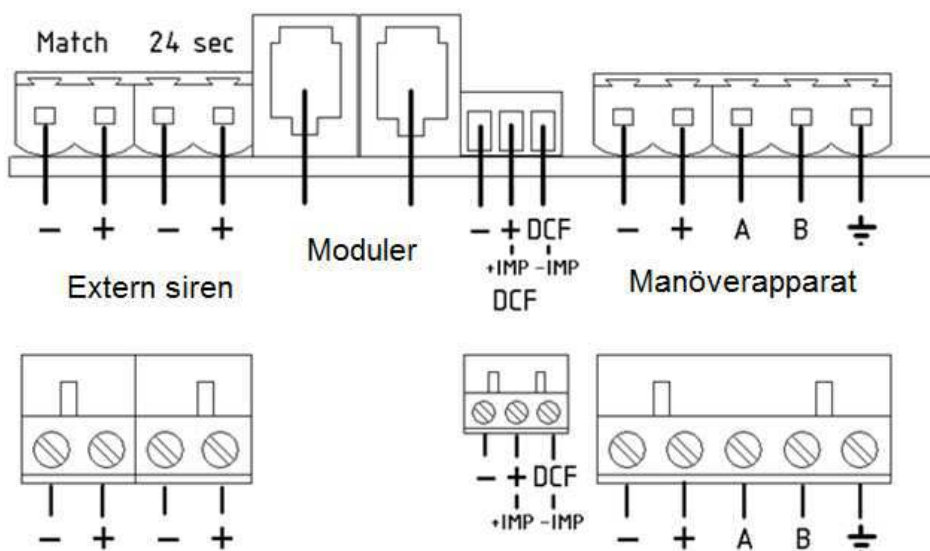
Anslutningar

Dokument 4287 visar kabelspecifikationer och kabelritningar för de vanligaste sportsystemen.

OBS: För eventuell service bör anslutna kablar kunna frigöras minst 40cm

Anslut matningsspänning via sladdställ monterade i tavlorna. Övriga anslutningar görs direkt på kretskortet enligt bilden nedan. Anslutningarna är oftast i botten på tavlan. Kretskortet kan vara monterat upp och ned, tvärt emot illustrationen.

På skottklockor kan anslutningsplintarna sitta på baksidan.



Externt signalhorn

Tavlan levereras normalt med inbyggd piezosiren. När ett externt signalhorn används, anslut nätspänning till kontakten märkt 230V AC. Anslut signalhornskabeln från resultattavlan till signalhornet enligt figur ovan. Anslut + till + och - till -. Kontakten i den externa sirenen är märkt 12V SIGNAL.

Tilläggsmoduler

Anslut tilläggsmoduler till huvudtavlan i uttaget för modularkontakter märkt "Moduler" i figuren ovan. Det spelar ingen roll i vilken kontakt som tilläggsmodulen ansluts till. Om fler än 2 tilläggsmoduler ska anslutas så kopplas dessa in i närmaste modul med ledigt uttag.

DCF, WL-mottagare och tidkod (TC)

DCF och WL-mottagare: Anslut antennen till uttaget enligt figur ovan - till -, + till + och DCF till DCF. Se separat stycke för DIP- och byglingsinställningar.

TC: Anslut +IMP till +Imp och -IMP till -IMP enligt figuren nedan.

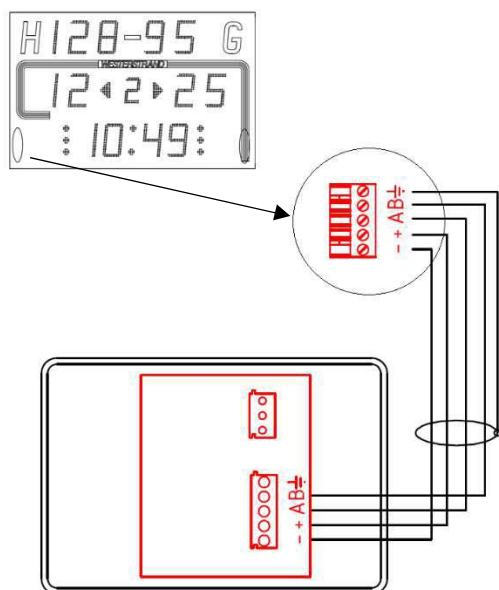
Notera att DCF har en begränsad räckvidd och endast fungerar i södra Sverige.

WESTERSTRAND URFABRIK AB



Manöverenhet, trådversion

Anslut anslutningsboxen för manöverenheten till resultattavlan enligt bilden nedan. Skärmen skall endast anslutas i tavlans ände. Om resultattavlan skall styras från flera olika platser kan flera utgångar kopplas parallellt.



Manöverenhet, radioversion

Manöverapparaten har ett internt återuppladdningsbart litiumjonbatteri som laddas med den medföljande batterieliminatorn. När batteriet laddas lyser en röd LED på baksidan av manöverapparaten. När batteriet är fulladdat lyser dioden istället grönt.

Innan manöverapparaten slås på måste resultattavlan startas. Starta sedan manöverapparaten genom att ställa brytaren på baksidan i "ON"-läge. Om resultattavlan inte är igång när manöverapparaten startar kommer felmeddelandet "Fel: Radio utom räckvidd" att visas. I detta fall, stäng av manöverapparaten, slå på spänningen till resultattavlan och slå sedan på manöverapparaten igen.

Om resultattavlan är på och manövern fortfarande visar ett felmeddelande, kontrollera att en och endast en resultattavla är ställd i "serverläge", se separat dokumentation.

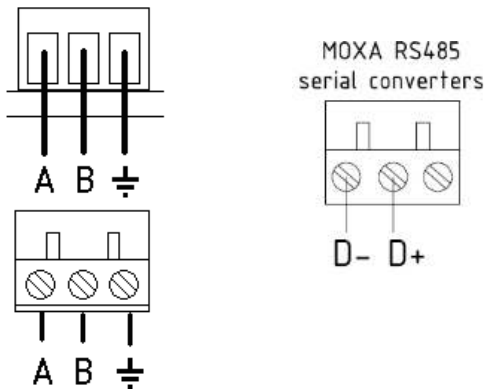
När batteriet laddas ur under en viss nivå stängs manöverapparaten av automatiskt. För att starta manövern igen måste laddaren anslutas. I vissa fall kan manöverapparaten startas igen utan att laddaren ansluts, men kommer då att stängas av igen efter några minuter. Om detta sker upprepade gånger i följd kan batteriet laddas ur så pass att manöverapparaten tillfälligt inte startar, även om laddaren är ansluten. Den kan då behöva laddas i upp till 30 minuter innan den startar igen. Då kan det hända att både grön och röd LED lyser samtidigt under uppladdningen.



Tavlor med matrisrad

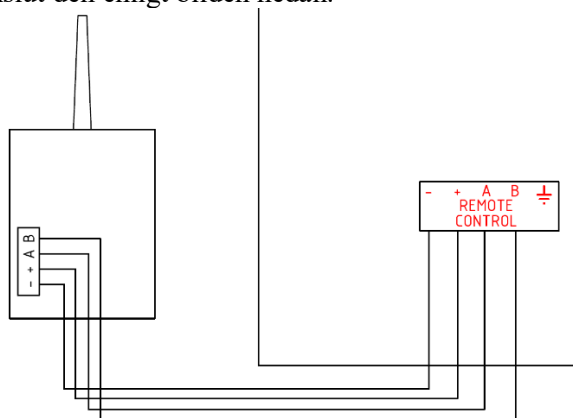
Om en PC används för att ställa ut text på tavlan kopplas denna via RS485 till separat kopplingsplint enligt bilder nedan. Notera att polariteten på 'A' och 'B' kan skilja sig åt mellan olika fabrikat på RS485-modem. På MOXA-modem, koppla alltid 'A' till 'D-' på modemmet och 'B' till 'D+' på modemmet.

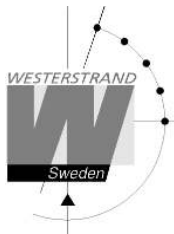
Text



Extern radiomottagare

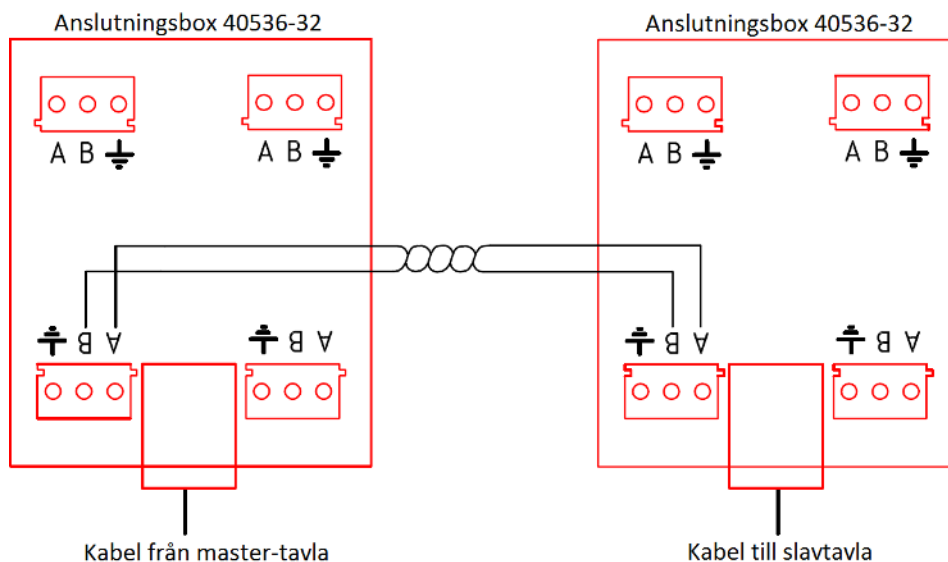
Vanligtvis är radion placerad inne i tavlan och är ansluten vid leverans. Om en extern radiomottagare används, anslut den enligt bilden nedan.





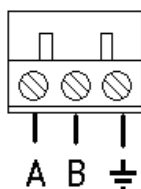
Slavtavla

Anslut kabelbunden slavtavla via anslutningsbox 40536-32 enligt bilden nedan. Vilken som helst av de fyra kopplingsplintarna kan användas. Flera tavlor kan kopplas parallellt.



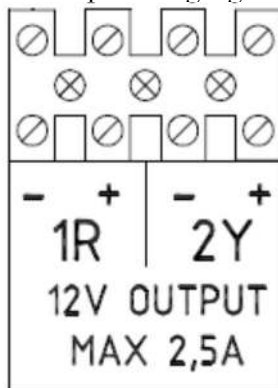
FIBA / Skottklockor

På FIBA-moduler och skottklockor kan anslutningsplinten sitta på baksidan av tavlan. Anslut RS485 enligt bild nedan.



LED-stripe

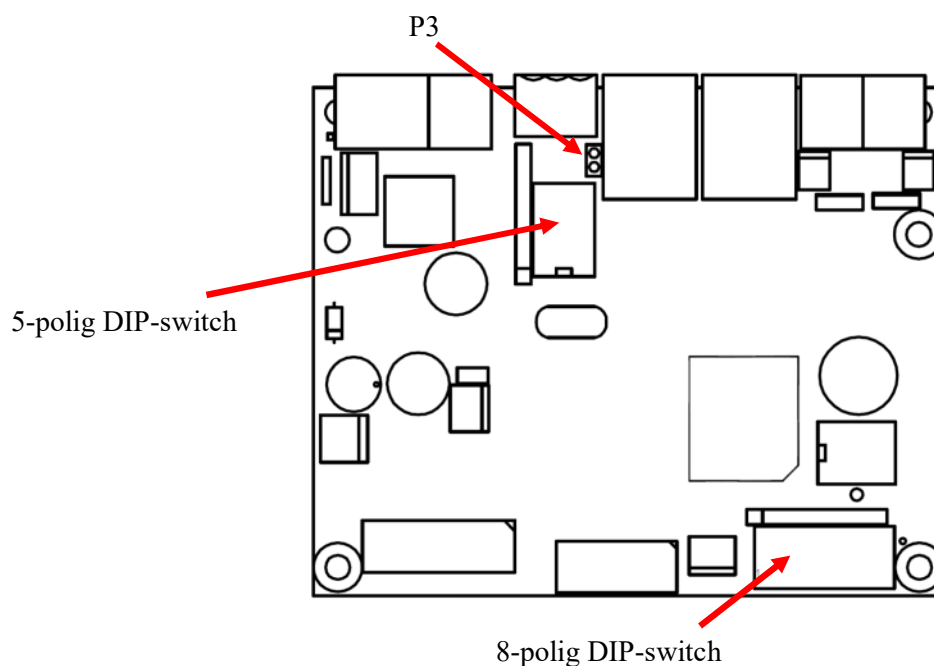
Anslutning för LED-stripe finns på baksidan av skottklockan. Anslut röd LED-stripe till utgång "1R" och gul LED-stripe till utgång "2Y".





Tids- och ID-inställningar

Tidssynkronisering och ID ställs in med hjälp av byglingar och DIP-inställningar på K40378-kortet. Detta är normalt redan inställt vid leverans.



Tidssynkronisering

Bygling P3 används för att ställa in vilken typ av tidssynkronisering som används.

Synkroniseringsmetod	Bygling P3	Programvaruversioner
DCF och WL-mottagare	Byglad	≥ 121
TC	Öppen	≥ 122
TC-pol.	Öppen	≥ 147



ID-inställning

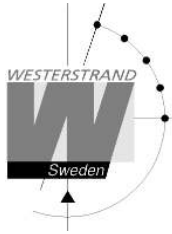
Vid radio-styrning kan tavlorna ställas in på olika ID:n för att kunna styras av olika manöverapparater. DIP 1 och 2 på den 5-poliga DIP-switchen används för detta enligt tabellen nedan. Detta är vanligtvis inställt vid leverans och manöverapparater och tavlor är uppmärkta med ID:n.

DIP	ID
xxx--	1
xxx-1	2
xxx2-	3
xxx21	4

Radio-adressen i manöverapparaten ställs in genom att vid uppstartskärmen välja [Meny] och sedan [Radioadress]. De siffror som visas är de ID:n som tavlan styr. Fem olika ID:n kan väljas, även om ID5 inte används. Aktivera eller avaktivera ett ID genom att trycka på motsvarande numerisk knapp.

Exempel:

Radiomanövern skall skicka data till tavlor med ID1 och ID2 men visar ”12345”. Avaktivera de ID:n som inte skall användas genom att trycka på sifferknapparna 3, 4 och 5. Nu kommer endast 1 och 2 visas på skärmen och det är bara tavlor med ID1 och ID2 som styrs av manöverapparaten.



Inställning av realtid

Tryck på knappen ”Realtid” för att ändra inställningarna för visning av realtid. Följande val finns:

- Ställ in realtid: Tryck för att ställa in realtiden
- Visa: Tryck för att visa realtiden på tavlan
- Göm: Döljer realtiden
- Automatisk visning på: Gör så att realtiden automatiskt visas på tavlan efter 8 sekunder när manöverapparaten kopplas ur eller stängs av.
- Automatisk visning av: Inaktiverar den automatiska visningen av realtid.

Ändra tavlans ljusstyrka

Välj [Tavlans ljusstyrka] för att ändra ljusstyrkan på resultattavlan. Siffran 50 visas alltid först oavsett vilken ljusstyrka tavlan har då manöverapparaten inte kan läsa av ljusstyrkan från tavlan. Ljusstyrkan kan anges från 1-99. Tryck på Ok för att acceptera eller Avbryt för att gå tillbaka utan att ändra.

Det nya värdet skickas direkt till tavlan och ljusstyrkan ändras. Värdet sparas i tavlan och kommer återställas vid omstart eller strömavbrott. Observera att manöverapparaten ej sparar det aktuella värdet och alltid visar **50%** oavsett vilket värde som tidigare skickats till tavlan.

Vad händer vid strömavbrott?

Vid strömavbrott släcks alla dioder i tavlan. I manöverenheten stoppas tidsräkning och alla resultat lagras. När strömförsörjning är återställd visar manöverenhetens display “Återställa data N/J”. Tryck på knapp [Ja] för att återställa matchen. Informationen skickas till tavlan automatiskt, varefter matchen kan fortsätta.



Teknisk specifikation

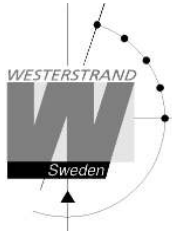
Gemensamma egenskaper:

Temperaturområde:	0°C - +40°C
Sändningsfrekvens (Radio):	868,95 MHz
Räckvidd (Radio):	Max 100m
Anslutningsspänning:	100-240VAC, 50/60 Hz

Artikelnummer	Benämning	Vikt (kg)	Dim. (BxHxD) (mm)	Effekt-förbrukn. (W)	Siffer-storlek (mm)	Läsbarhet (m)
117601-02	LED190-BASIC - tråd	14	1400x900x50	75	190/140	75
117601-04	LED190-BASIC - radio	14	1400x900x50	75	190/140	75
117601-12	LED190-BASIC Ishockey - tråd	13	1400x900x50	45	190/140	75
117601-14	LED190-BASIC Ishockey - radio	13	1400x900x50	45	190/140	75
117601-22	LED190-BASIC Ishockey Skott - tråd	13,5	1400x900x50	65	190/140	75
117601-24	LED190-BASIC Ishockey Skott-radio	13,5	1400x900x50	65	190/140	75
117602-02	Modul 2 Utvisning/Set LED190	2 x 7	2 x 650x900x50	2 x 50	140	65
117602-12	Modul 2 Utvisning LED 190	2 x 7	2 x 650x900x50	2 x 50	140	65
117607-02	Modul 7 Variabla spelarnr.	2 x 10	2 x 620x125 x50	2 x 100	60	50
117621-02	LED250-BASIC - tråd	30	2000x1250x50	100	250/190	120
117621-04	LED250-BASIC - radio	30	2000x1250x50	100	250/190	120
117621-12	LED250-BASIC Ishockey - tråd	28	2000x1250x50	80	250/190	120
117621-14	LED250-BASIC Ishockey - radio	28	2000x1250x50	80	250/190	120
117621-22	LED250-BASIC Ishockey Skott - tråd	29	2000x1250x50	110	250/190	120
117621-24	LED250-BASIC Ishockey Skott-radio	29	2000x1250x50	110	250/190	120
117622-02	Modul 2 Utvisning/Set LED250	2 x 15	2 x 900x1250x50	2 x 65	190	75
117622-12	Modul 2 Utvisning LED 250	2 x 14	2 x 900x1250x50	2 x 60	190	75
117627-13	Modul 7 Variabla spelarnr.	2 x 25	2 x 900x1950x50	2 x 100	120	50
117627-18	Modul 7 Variabla spelarnr. & Mål/sp.	2 x 30	2 x 1100x1950x50	2 x 200	120	50
117604-02/-78	Modul 4 Skottklocka	2x 3,3	2 x 500x300x95	2 x 20	190	75
117604-04	Modul 4 Skottklocka	2 x 5	2 x 460x280x44,5	2 x 20	190	80
117604-22	Modul 4 Skottklocka	2 x 5	2 x 460x280x44,5	2 x 20	190	80
117624-02 /-78	Modul 4 Skottklocka FIBA	2 x 9	2 x 800x700x110	2 x 40	250/140	120/65
117624-04 /-22	Modul 4 Skottklocka FIBA	2 x 9	2 x 630x560x70	2 x 40	250/140	120/65

WESTERSTRAND URFABRIK AB

Box 133
545 23 TÖREBODATel. 0506 48000
Fax. 0506 48051Internet: <http://www.westerstrand.se>
E-Mail: info@westerstrand.se



Felsökning

Om radiomottagningen är dålig

- Kontrollera att antennerna är monterade både på resultattavlan och manöverapparaten och att de inte ser skadade ut.
- Det finns alltid en resultattavla som är server och synkroniserar övriga systemet. Den tavlan måste vara igång när manöverapparaten startas.
- Om resultattavlor finns i angränsande idrottshallar kan de störa varandra. De behöver i så fall ställas in på olika ID:n.

Om informationen blinkar på tavlan

Om två manöverapparater är inställda på samma ID, kommer de att krocka. Detta kommer att resultera i att tavlan blinkar då den växlar mellan informationen från båda manövrarna. Om detta inträffar, se till att endast en manöverapparat är igång på ett visst ID.

Ingen ting visas på tavlan

Kontrollera att manöverapparaten är inställd på rätt ID, se kapitel ”Tids- och ID-inställningar”.
Kontrollera att tavlan har spänningsmatning.

Kabeldragning

Vanligtvis medföljer kablar för att koppla samman de olika modulerna. Kablage för anslutning av skottklockor, manöverapparat, slavtavlor och LED-stripes medföljer inte.

För tavlor i 110-hölje, för montering utomhus och i ishallar, medföljer inte något kablage.

Kabelförläggningssritningar för olika typer av system finns samlade i dokument 4287.