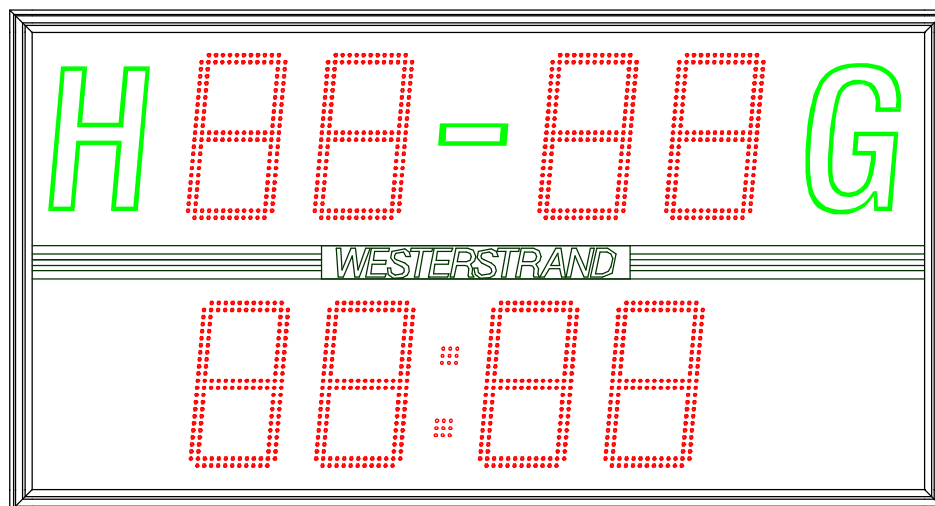
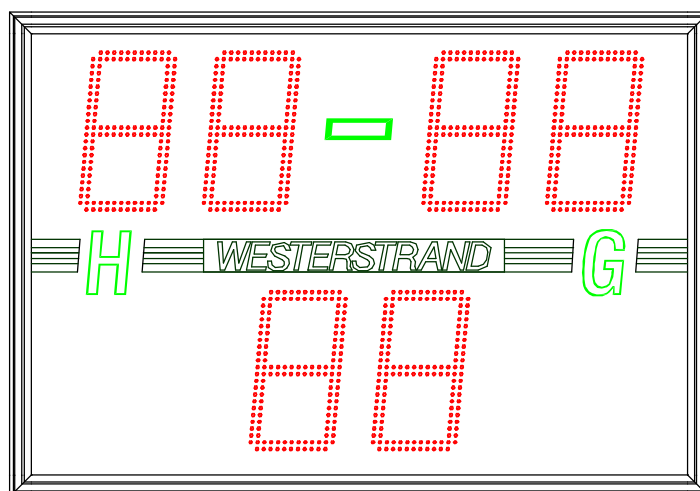




Installationsanvisning Resultattavla Fotboll

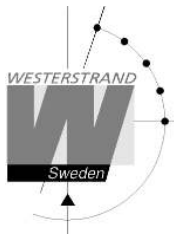




Allmänna säkerhetsinstruktioner

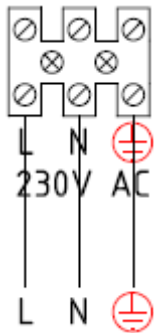
Läs alla dessa anvisningar och spara dem för senare användning

- Placera inte produkten på ett instabilt ställ eller bord. Produkten kan falla ned vilket kan förorsaka allvarlig skada på person och/eller produkt.
- Öppningar i hölje har skapats för ventilation så att produkten ska fungera på rätt sätt och skyddas mot överhettning. Dessa öppningar får inte blockeras eller täckas över. Produkten får aldrig placeras i närheten av eller över en värmekälla. Produkten får aldrig byggas in utan att tillräcklig ventilation tillförsäkras.
- För aldrig in föremål genom hålen i höljet, eftersom föremålen kan vidröra farliga spänningspunkter eller kortsluta delar vilket kan vålla brand eller elektrisk stöt.
- Om installation krävs får denna endast utföras av personer med tillräcklig teknisk kunskap. Vid fast installation måste anslutning ske av certifierad elektriker.
- Försök inte själv utföra service på produkten förutom det som anges på annat ställe i dokumentationen. Att ta bort höljena kan utsätta dig för skadlig spänning eller andra risker. Överlåt all service i dessa delar till servicepersonal.
- Produkt som avses anslutas till elnät via fast installation skall anslutas via en säkerhetsbrytare.
- Är produkten försedd med en jordad väggkontakt skall denna anslutas i en för produkten avsett jordat vägguttag. Kontakten måste vara lätt åtkomlig utan att produkten behöver flyttas eller demonteras.

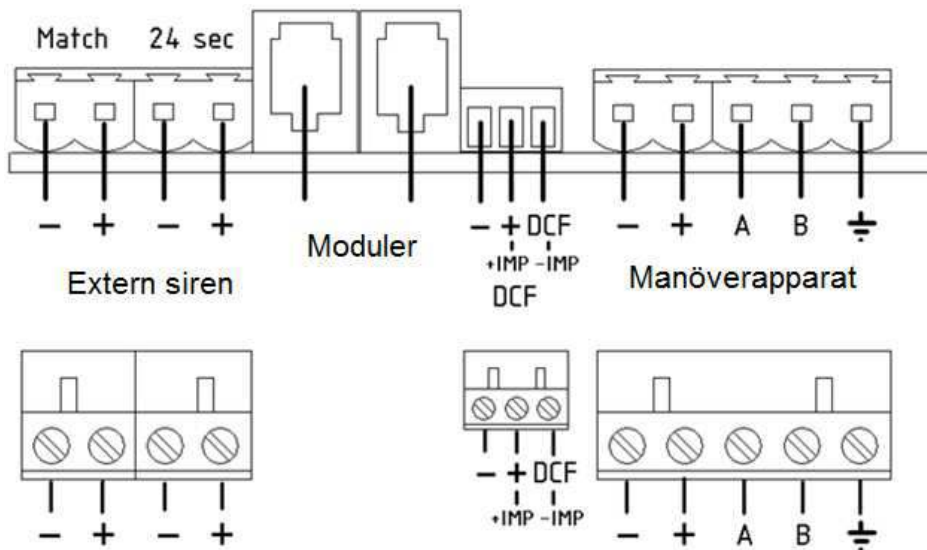


Anslutningar

Anslut matningsspänning via till skruvplinten märkt "230VAC" enligt bild nedan.



Övriga anslutningar görs direkt på kretskortet enligt bilden nedan. Anslutningarna är oftast i botten på tavlan.



DCF, WL-mottagare och tidkod (TC)

DCF och WL-mottagare: Anslut antennen till uttaget enligt figur ovan – till -, + till + och DCF till DCF. Se separat stycke för DIP- och byglingsinställningar.

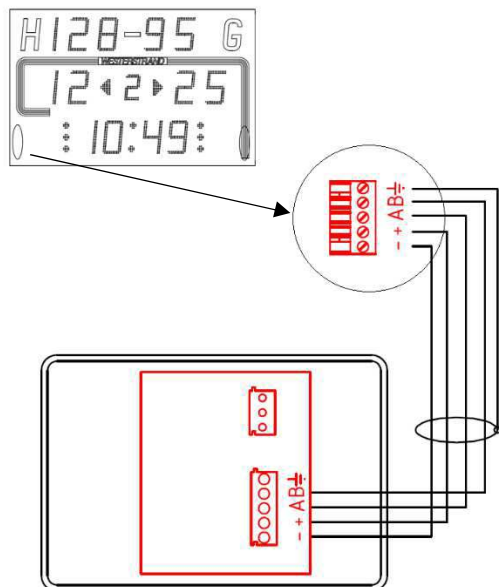
TC: Anslut +IMP till +Imp och –IMP till –IMP enligt figuren nedan.

Notera att DCF har en begränsad räckvidd och endast fungerar i södra Sverige.



Manöverenhet, trådversion

Anslut anslutningsboxen för manöverenheten till resultattavlan enligt bilden nedan. Skärmen skall endast anslutas i tavlans ände. Om resultattavlan skall styras från flera olika platser kan flera utgångar kopplas parallellt.



Manöverenhet, radioversion

Manöverapparaten har ett internt återuppladdningsbart litiumjonbatteri som laddas med den medföljande batterieliminatoren. När batteriet laddas lyser en röd LED på baksidan av manöverapparaten. När batteriet är fulladdat lyser dioden istället grönt.

Innan manöverapparaten slås på måste resultattavlan startas. Starta sedan manöverapparaten genom att ställa brytaren på baksidan i "ON"-läge. Om resultattavlan inte är igång när manöverapparaten startar kommer felmeddelandet "Fel: Radio utom räckvidd" att visas. I detta fall, stäng av manöverapparaten, slå på spänningen till resultattavlan och slå sedan på manöverapparaten igen.

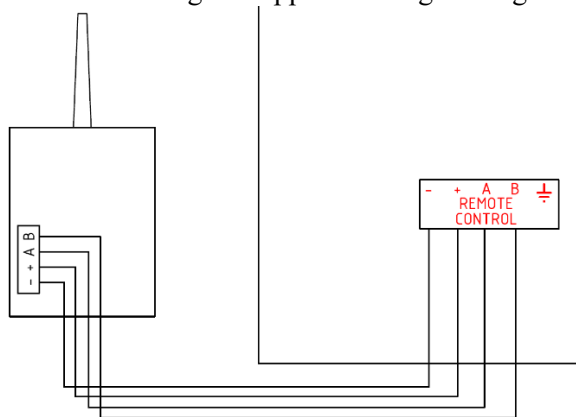
Om resultattavlan är på och manövern fortfarande visar ett felmeddelande, kontrollera att en och endast en resultattavla är ställd i "serverläge", se separat dokumentation.

När batteriet laddas ur under en viss nivå stängs manöverapparaten av automatiskt. För att starta manövern igen måste laddaren anslutas. I vissa fall kan manöverapparaten startas igen utan att laddaren ansluts, men kommer då att stängas av igen efter några minuter. Om detta sker upprepade gånger i följd kan batteriet laddas ur så pass att manöverapparaten tillfälligt inte startar, även om laddaren är ansluten. Den kan då behöva laddas i upp till 30 minuter innan den startar igen. Då kan det hända att både grön och röd LED lyser samtidigt under uppladdningen.



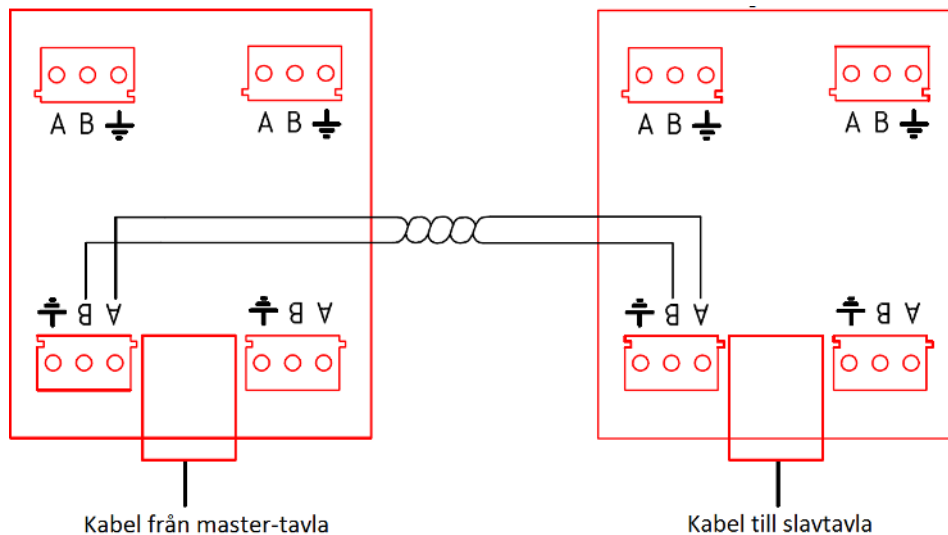
Extern radiomottagare

Extern radiomottagare kopplas in enligt ritningen nedan.



Tilläggsmoduler

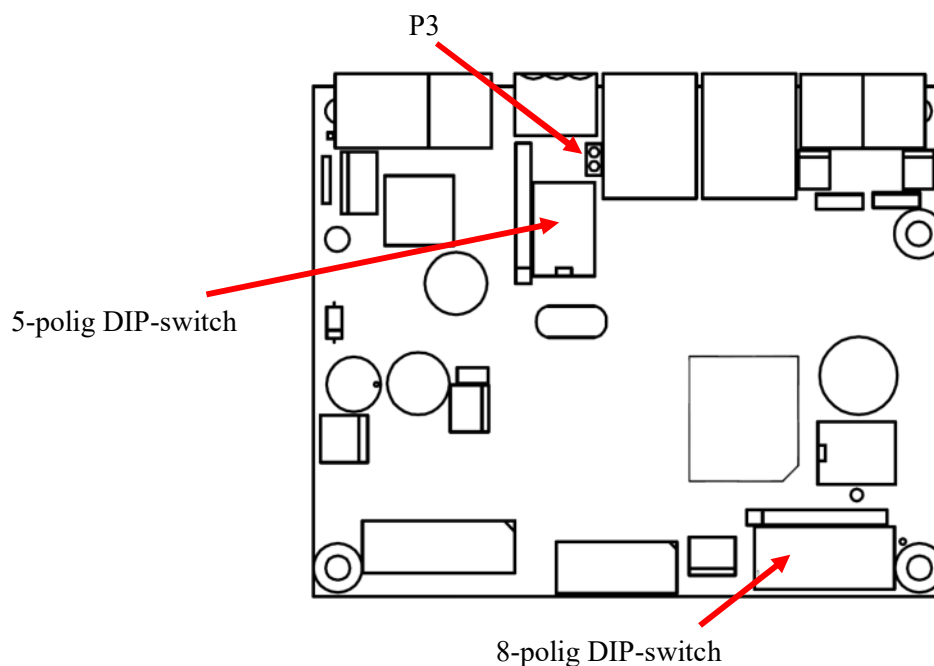
Anslut kabelbunden sltavla via kretskort K40410-00 enligt bilden nedan. Vilken som helst av de fyra kopplingsplintarna kan användas. Flera tavlor kan kopplas parallellt.





Tids- och ID-inställningar

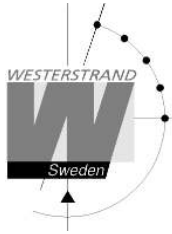
Tidssynkronisering och ID ställs in med hjälp av byglingar och DIP-inställningar på K40378-kortet. Detta är normalt redan inställt vid leverans.



Tidssynkronisering

Bygling P3 används för att ställa in vilken typ av tidssynkronisering som används.

Synkroniseringsmetod	Bygling P3	Programvaruversioner
DCF och WL-mottagare	Byglad	≥ 121
TC	Öppen	≥ 122
TC-pol.	Öppen	≥ 147



ID-inställning

Vid radio-styrning kan tavlorna ställas in på olika ID:n för att kunna styras av olika manöverapparater. DIP 1 och 2 på den 5-poliga DIP-switchen används för detta enligt tabellen nedan. Detta är vanligtvis inställt vid leverans och manöverapparater och tavlor är uppmärkta med ID:n.

DIP	ID
xxx--	1
xxx-1	2
xxx2-	3
xxx21	4

Radio-adressen i manöverapparaten ställs in genom att vid uppstartskärmen välja [Meny] och sedan [Radioadress]. De siffror som visas är de ID:n som tavlan styr. Fem olika ID:n kan väljas, även om ID5 inte används. Aktivera eller avaktivera ett ID genom att trycka på motsvarande numerisk knapp.

Exempel:

Radiomanövern skall skicka data till tavlor med ID1 och ID2 men visar ”12345”. Avaktivera de ID:n som inte skall användas genom att trycka på sifferknapparna 3, 4 och 5. Nu kommer endast 1 och 2 visas på skärmen och det är bara tavlor med ID1 och ID2 som styrs av manöverapparaten.

Inställning av realtid

Tryck på knappen ”Realtid” för att ändra inställningarna för visning av realtid. Följande val finns:

- Ställ in realtid: Tryck för att ställa in realtiden
- Visa: Tryck för att visa realtiden på tavlan
- Göm: Döljer realtiden
- Automatisk visning på: Gör så att realtiden automatiskt visas på tavlan efter 8 sekunder när manöverapparaten kopplas ur eller stängs av.
- Automatisk visning av: Inaktiverar den automatiska visningen av realtid.

Ändra tavlans ljusstyrka

Välj [Tavlans ljusstyrka] för att ändra ljusstyrkan på resultattavlan. Siffran 50 visas alltid först oavsett vilken ljusstyrka tavlan har då manöverapparaten inte kan läsa av ljusstyrkan från tavlan. Ljusstyrkan kan anges från 1-99. Tryck på Ok för att acceptera eller Avbryt för att gå tillbaka utan att ändra.

Det nya värdet skickas direkt till tavlan och ljusstyrkan ändras. Värdet sparas i tavlan och kommer återställas vid omstart eller strömavbrott. Observera att manöverapparaten ej sparar det aktuella värdet och alltid visar **50%** oavsett vilket värde som tidigare skickats till tavlan.



Vad händer vid strömavbrott?

Vid strömavbrott släcks alla dioder i tavlan. I manöverenheten stoppas tidräkning och alla resultat lagras. När strömförsörjning är återställd visar manöverenhetens display "Återställa data N/J". Tryck på knapp [Ja] för att återställa matchen. Informationen skickas till tavlan automatiskt, varefter matchen kan fortsätta.

Felsökning

Om radiomottagningen är dålig

- Kontrollera att antennerna är monterade både på resultattavlan och manöverapparaten och att de inte ser skadade ut.
- Det finns alltid en resultattavla som är server och synkroniserar övriga systemet. Den tavlan måste vara igång när manöverapparaten startas.
- Om resultattavlor finns i angränsande idrottshallar kan de störa varandra. De behöver i så fall ställas in på olika ID:n.

Om informationen blinkar på tavlan

Om två manöverapparater är inställda på samma ID, kommer de att krocka. Detta kommer att resultera i att tavlan blinkar då den växlar mellan informationen från båda manövrarna. Om detta inträffar, se till att endast en manöverapparat är igång på ett visst ID.

Ingenting visas på tavlan

Kontrollera att manöverapparaten är inställd på rätt ID, se kapitel "Tids- och ID-inställningar".
Kontrollera att tavlan har spänningsmatning.